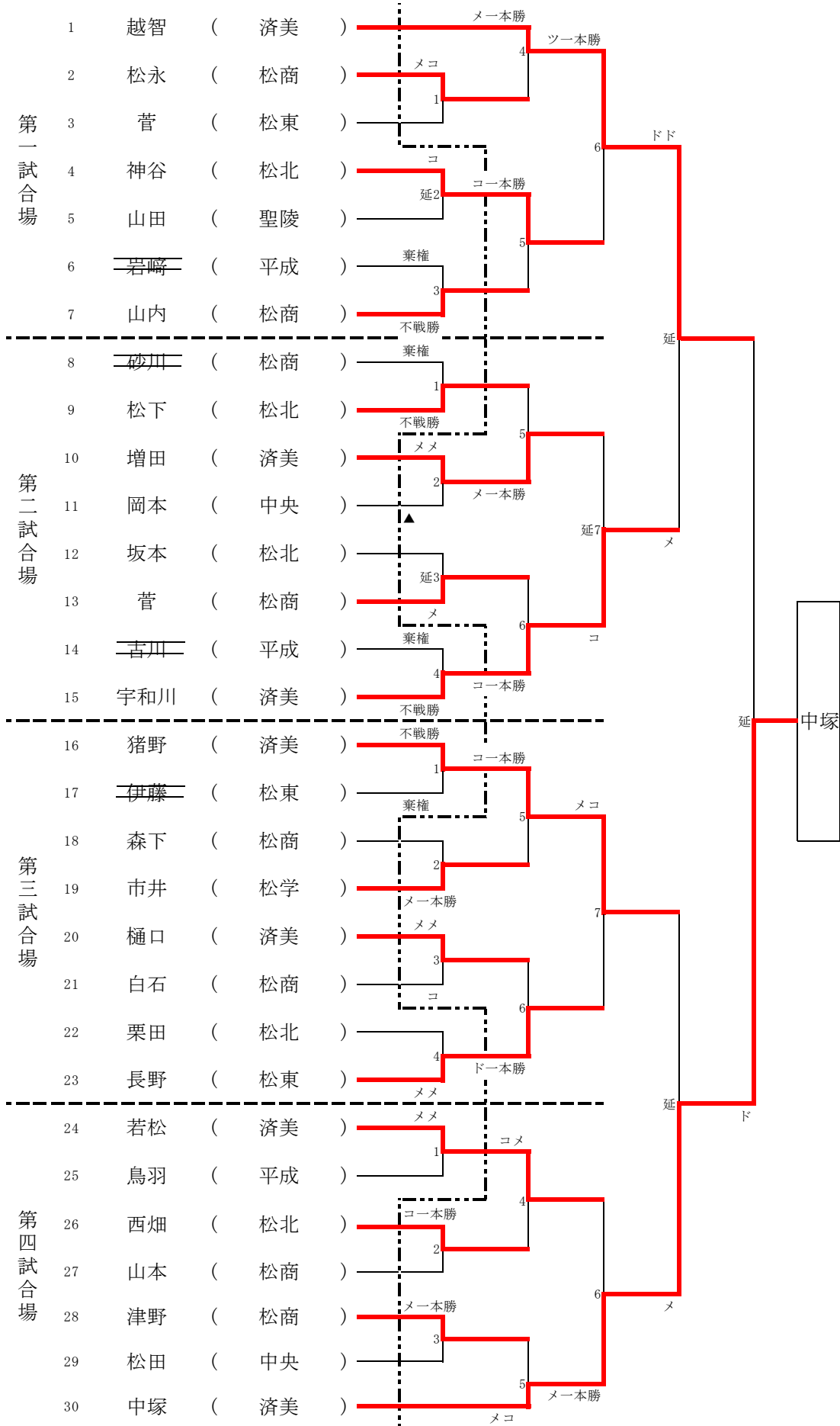
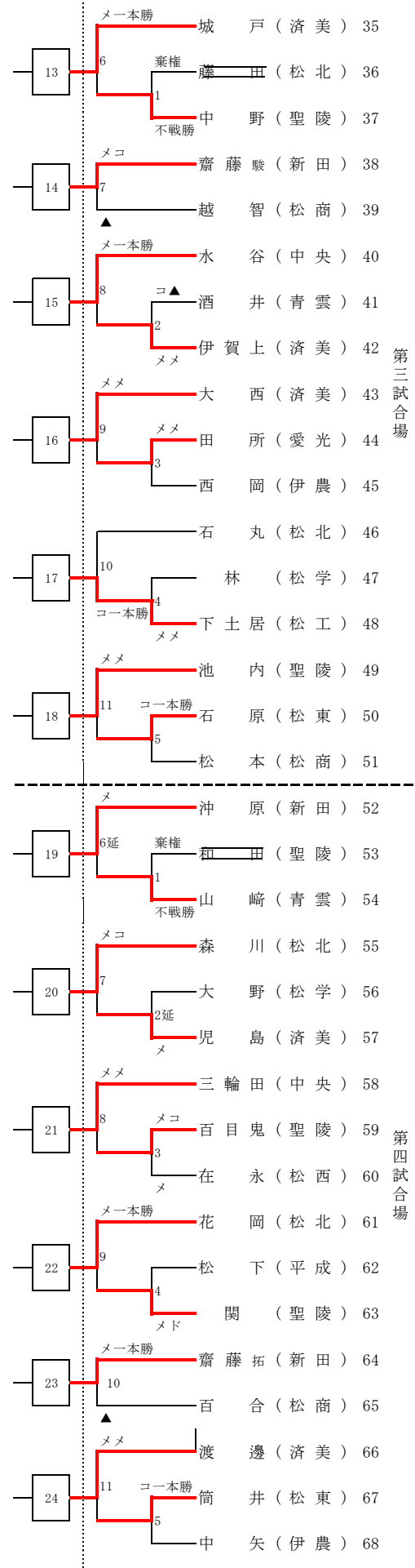
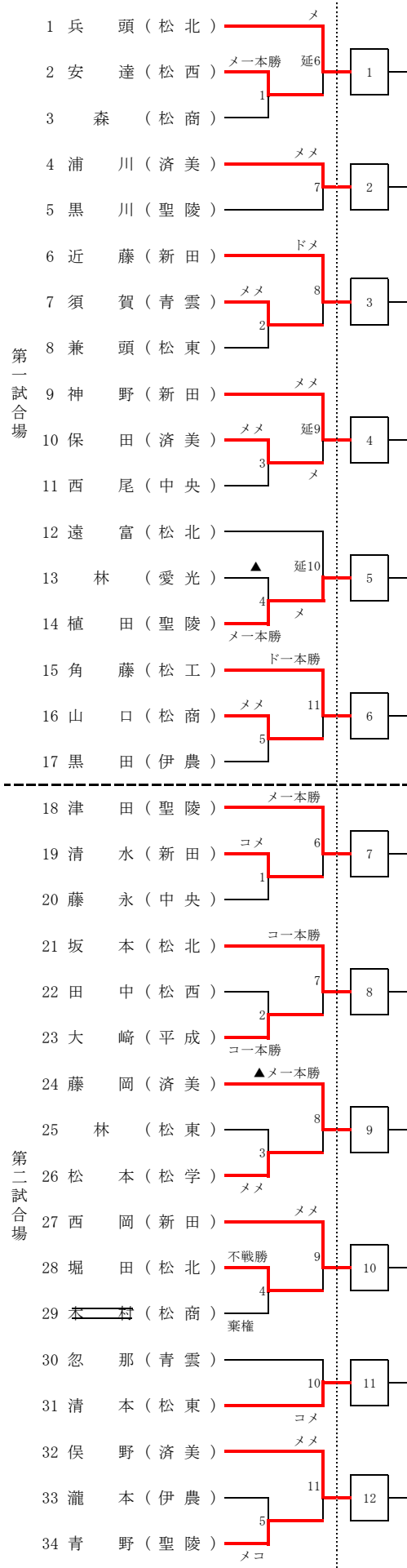


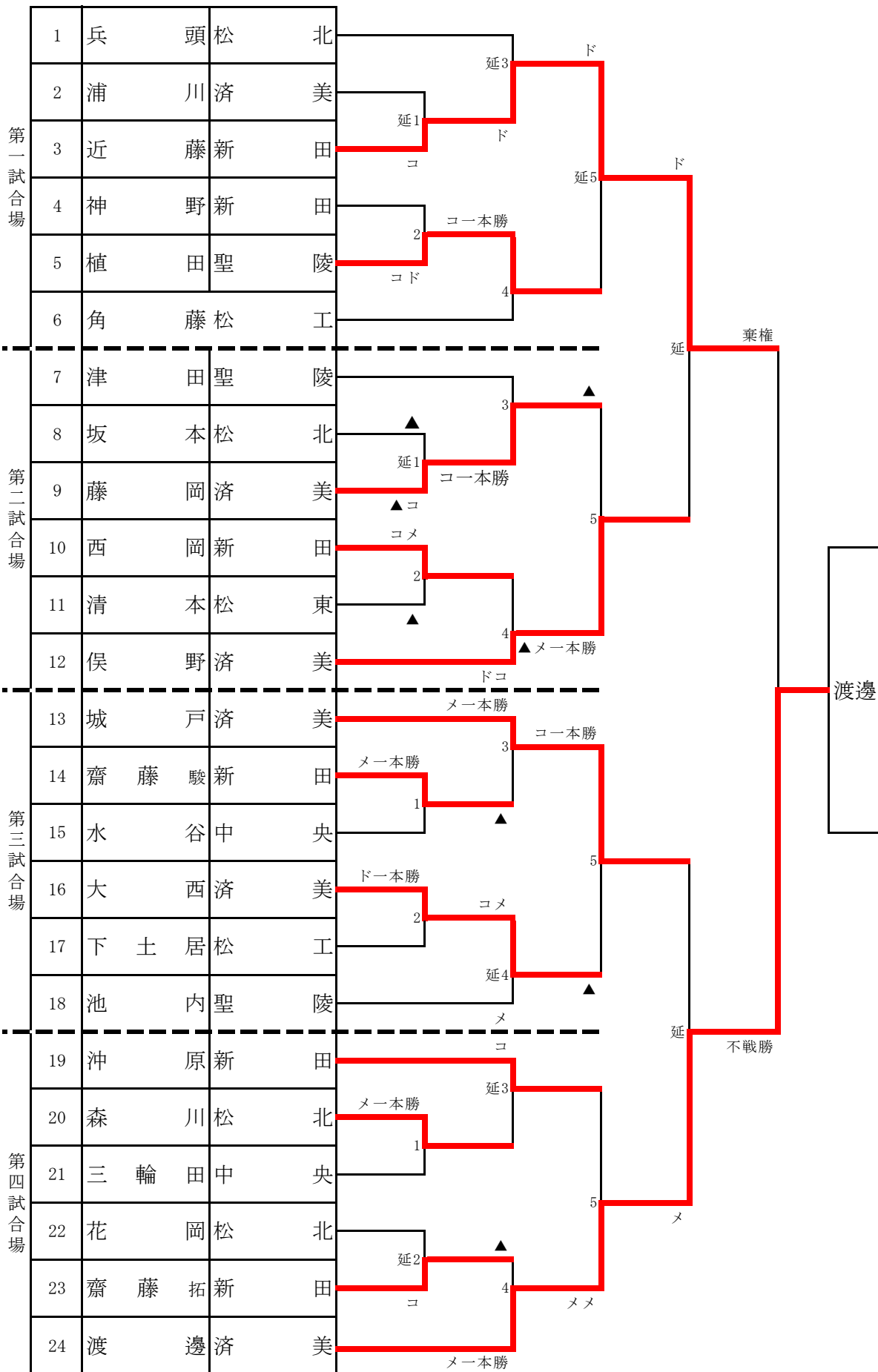
女子個人（県新人大会出場23名）



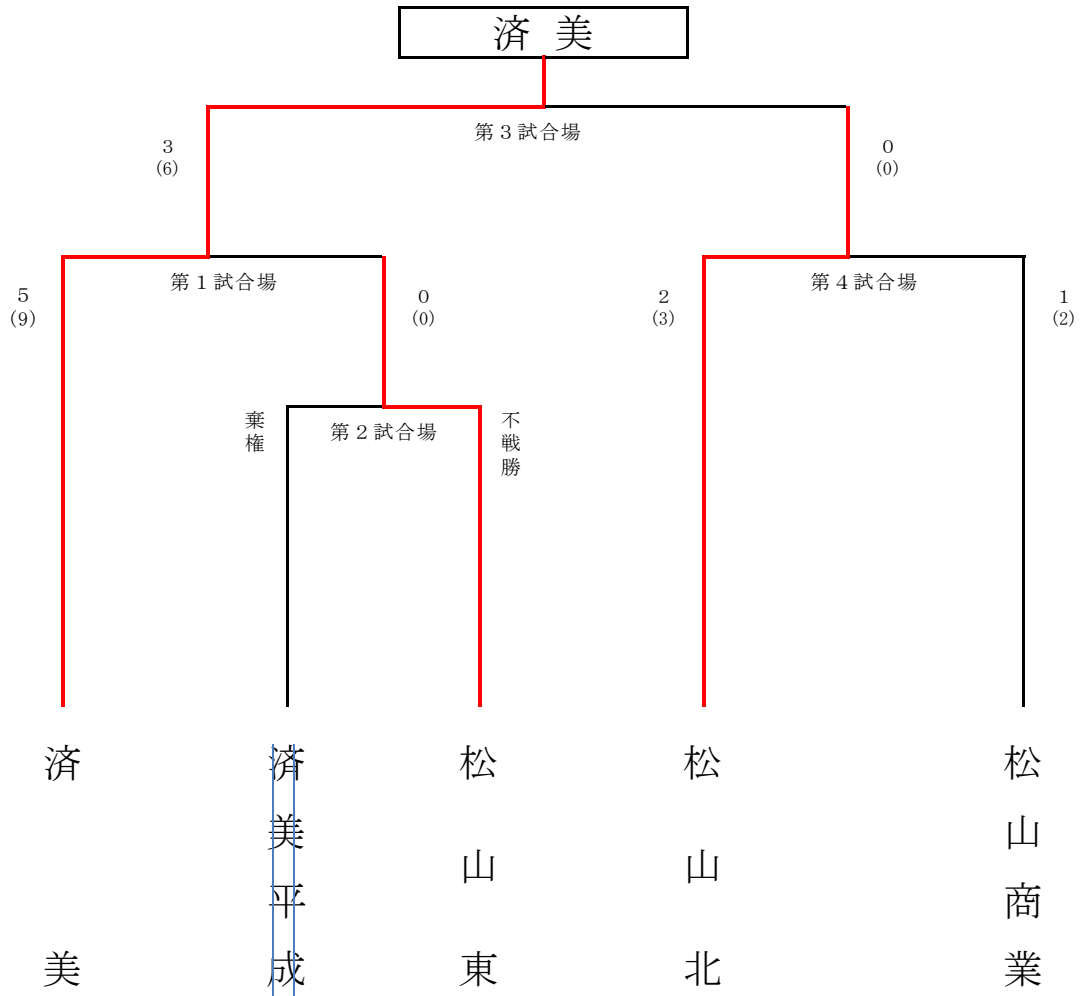
男子個人（県新人大会出場24名）



男子個人

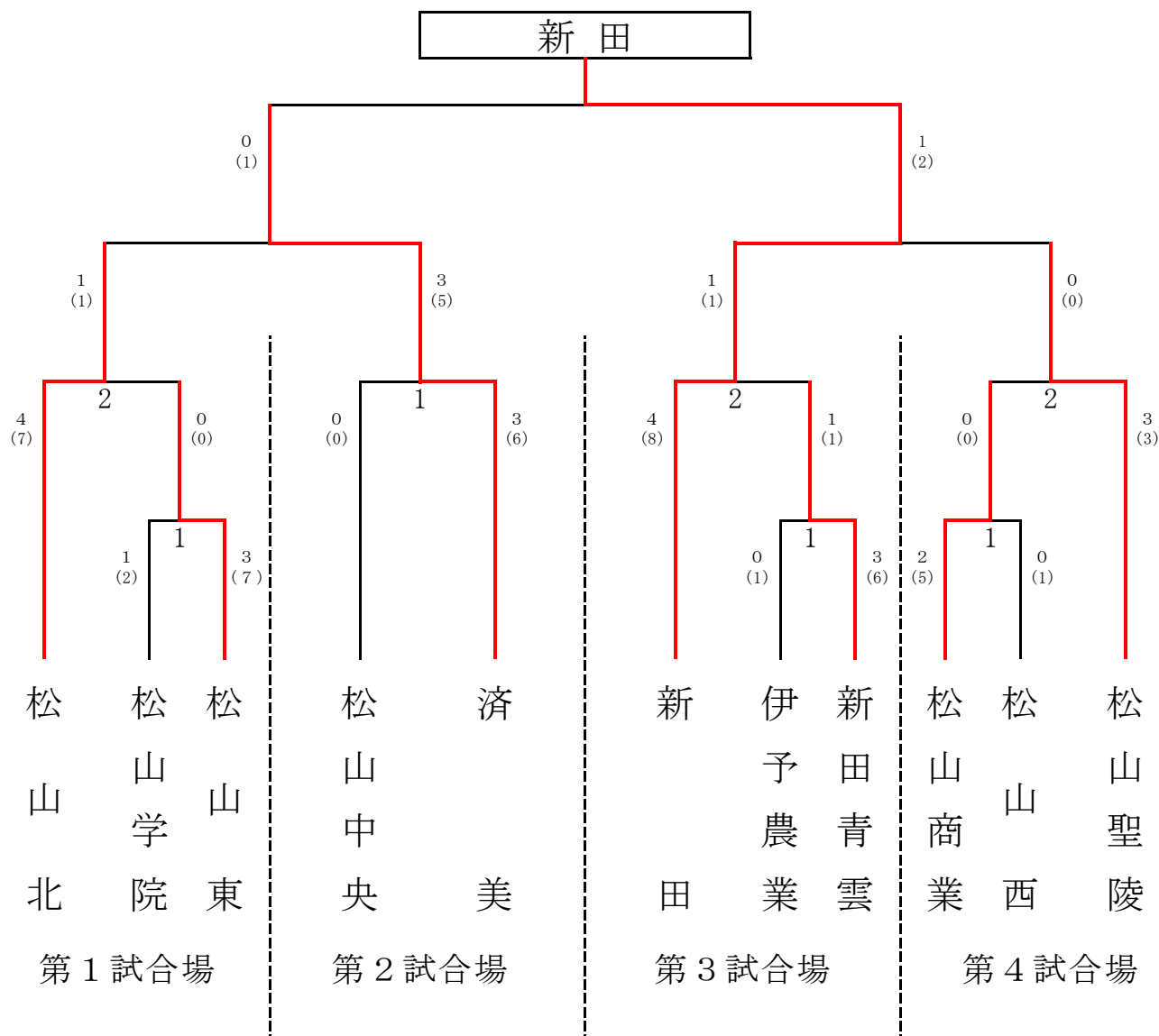


女子団体



校名	先鋒	次鋒	中堅	副将	大将	勝敗数	取得本数	代表戦
済美	猪野	若松	宇和川	中塚	越智	3	6	
		ドメ	メメ	ドメ				
松山北						0	0	
	坂本	栗田	西畑	松下	神谷			

男子団体



校名	先鋒	次鋒	中堅	副将	大将	勝敗数	取得本数	代表戦
済美	藤岡	児島	城戸	大西	渡邊	0	1	
					コ			
新田	ド				コ	1	2	
	近藤	神野	清水	斎藤	拓西岡			