

1. 日時 11月13日(土) 開会式終了後開始
2. 場所 愛媛県武道館

《女子個人》

☆上が赤、下が白

試合場	順位	学校名	結果	順位	学校名	結果
第一試合場	1	土岐 (今西)	▲メ	29	魚見 (済美)	▲メ
	2	中村 (宇東)	延7	30	菅野 (聖陵)	7延
	3	山田 (松北)	延1 メ	31	片山 (精華)	▲ 一本勝メ
	4	野口 (丹原)	延11 一本勝メ	32	三好 (松西)	11 一本勝メ
	5	岡田 (帝京)	2 一本勝コ	33	新倉 (今西)	メメ 2延 コ
	6	曾我部 (新西)	8 コ	34	福岡 (帝京)	8 一本勝コ
	7	三好 (松商)	3 一本勝ド	35	神谷 (松北)	3 一本勝メ
	8	村上 (松商)	4 一本勝メ	36	白石 (帝京)	コ 4延
	9	松本 (聖陵)	延9	37	菅 (松商)	9延 一本勝メ
	10	伊藤 (精華)	5 メメ	38	竹村 (商船)	5 ドメ
	11	猪野 (済美)	12 一本勝メ	39	若松 (済美)	メ 12延
	12	八木 (今西)	6 一本勝メ	40	岡田 (内子)	メ 6 ドメ
	13	渡部 (中央)	10 一本勝メ	41	山田 (平成)	10延 コ
	14	市川 (帝京)	一本勝メ	42	高橋 (精華)	コ メコ
第二試合場	15	乾 (帝京)	一本勝メ 一本勝ツ	43	渡邊 (今西)	一本勝メ
	16	日浅 (西条)	一本勝メ 延10 6	44	長野 (松東)	10 ▲一本勝ド 6
	17	白石 (松商)	12 ツ	45	山田 (聖陵)	12 ▲
	18	須賀 (聖陵)	▲ 延5 メ	46	紀熊 (宇東)	メコ 5 コメ
	19	柚山 (今西)	延9 一本勝コ	47	岡田 (丹原)	9 一本勝メ
	20	世良 (済美)	4	48	砂川 (松商)	4 一本勝メ
	21	馬越 (精華)	延1 一本勝コ	49	渡邊 (松北)	13 一本勝メ 不戦勝
	22	矢野 (帝京)	コ 延3 メメ	50	高島 (新東)	▲コメ 3
	23	中塚 (済美)	8 一本勝コ	51	松田 (中央)	8
	24	新 (新田)	メメ 2 ▲	52	山本 (宇和)	2 一本勝メ
	25	武本 (伊予)	11 ▲	53	瀬野 (今西)	11 一本勝メ
	26	河野 (宇東)	延1 ▲コ 延7	54	越智 (済美)	コ 1延 ▲
	27	村上 (精華)	▲コ 延7	55	今井 (精華)	7延 ▲
	28	坂本 (松北)	▲一本勝メ	56	小田 (帝京)	メメ メ

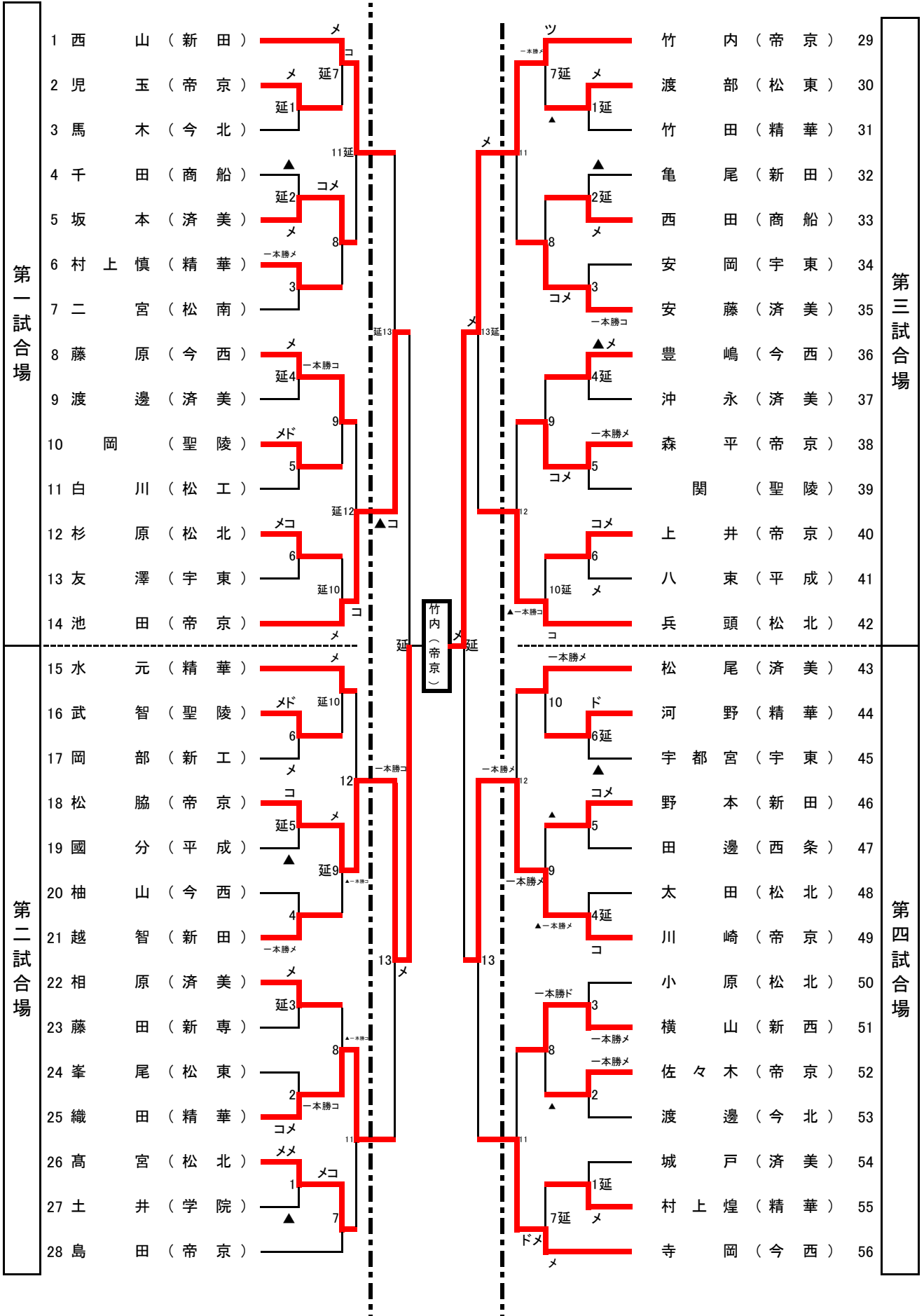
剣道

令和3年度愛媛県高等学校新人大会

- 1. 日時 11月13日(土) 女子個人終了後試合開始
- 2. 場所 愛媛県武道館

《男子個人》

☆上が赤、下が白

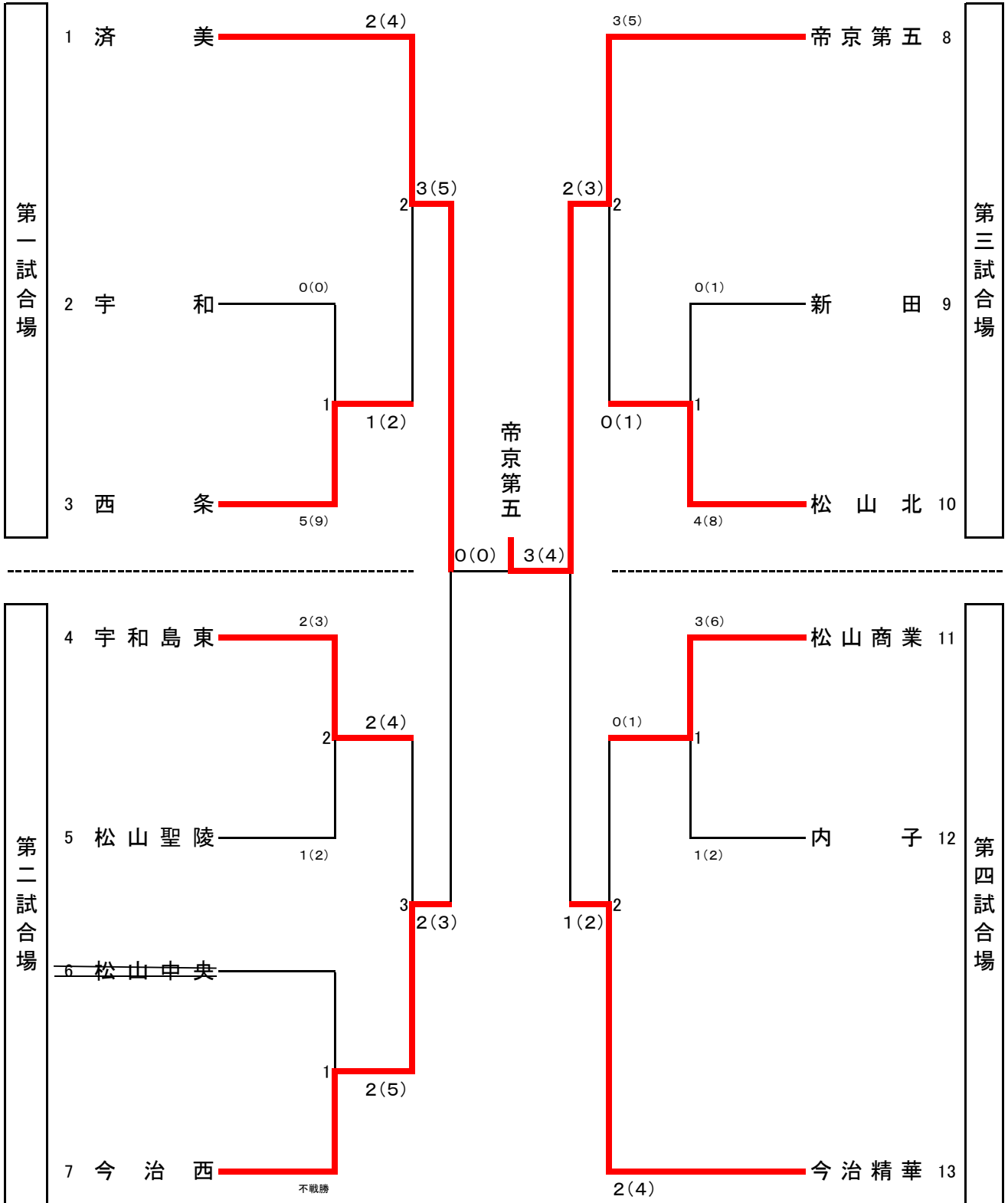


剣道

令和3年度愛媛県高等学校新人大会 兼令和3年度全国高等学校剣道選抜大会愛媛県予選会

- 1. 日時 11月14日(日) 9:00試合開始
- 2. 場所 愛媛県武道館

《女子団体》

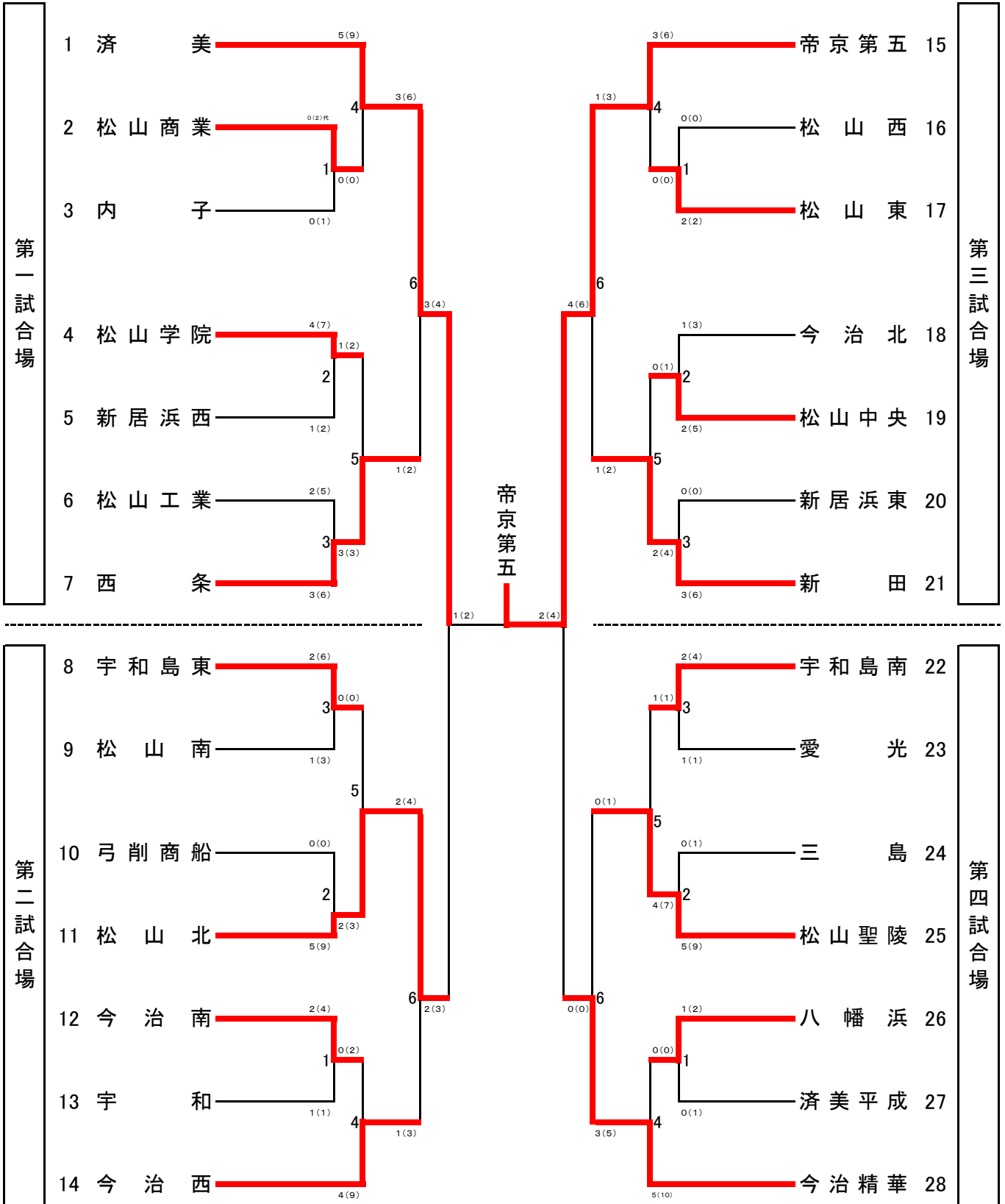


剣 道

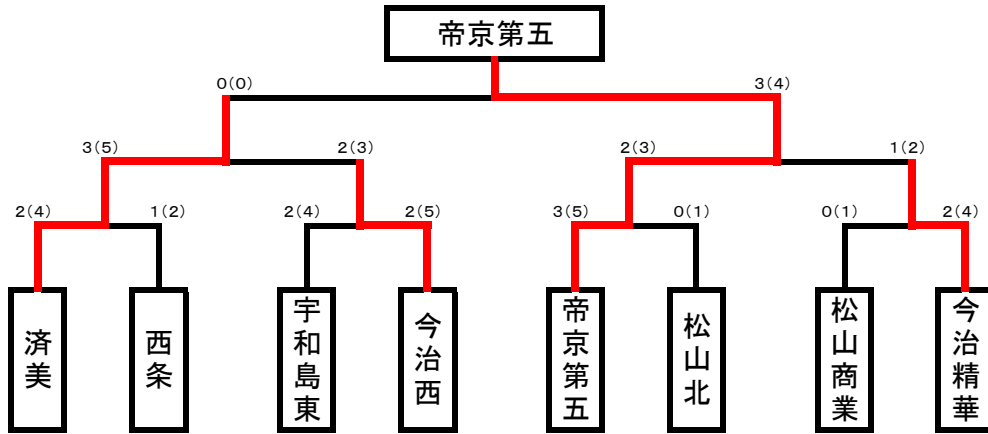
令和3年度愛媛県高等学校新人大会 兼 令和3年度全国高等学校剣道選抜大会愛媛県予選会

1. 日時 11月14日(日) 女子団体終了後
2. 場所 愛媛県武道館

《男子団体》

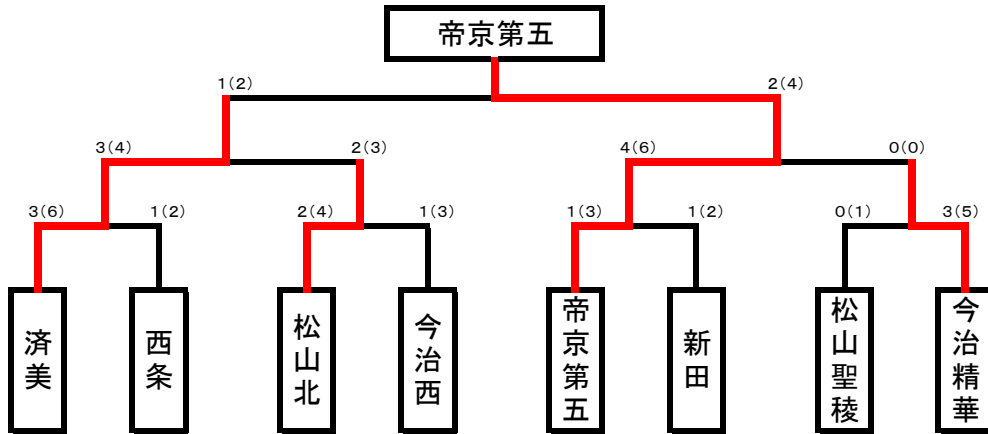


女子団体



校名	先鋒	次鋒	中堅	副将	大将	勝敗数	取得本	代表戦
済美	中塚	世良	若松	越智	魚見	0	0	
	市川	白石	岡田	小田	乾			
帝京第五	一本勝	ツ	ツメ	一本勝	ツ	3	4	
	市川	白石	岡田	小田	乾			

男子団体



校名	先鋒	次鋒	中堅	副将	大将	勝敗数	取得本	代表戦
済美	安藤	松尾	渡邊	坂本	相原	1	2	
	コメ	一本勝	川崎	池田	竹内			
帝京第五	メ	メ	川崎	池田	メコ	2	4	
	児玉	▲松脇	川崎	池田	竹内			