

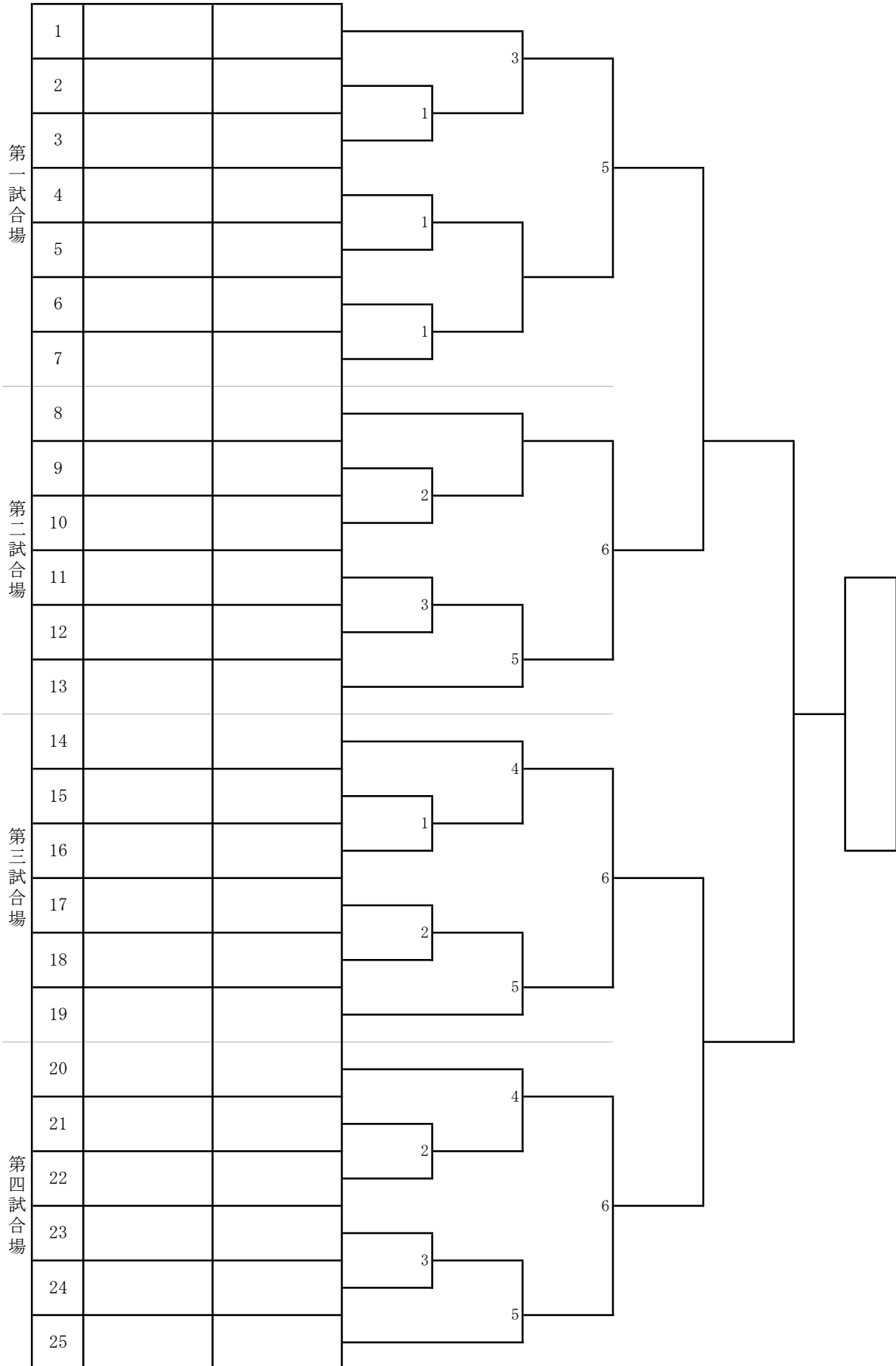
女子個人戦

第一試合場	1 井上 (濟美)	1	1	14	1	山内 (松北)	27
	2 齋藤 (城南)					古崎 (松西)	28
	3 山田 (松北)	2	2	15	2	露口 (聖陵)	29
	4 岡本 (松東)					白石 (松商)	30
	5 亀上 (松商)	3	3	16	3	新 (新田)	31
	6 稲葉 (新田)					矢野 (濟美)	32
	7 魚見奈 (濟美)	4	4	17	4	花岡 (松東)	33
	8 西尾 (伊農)					田中 (松北)	34
	9 細野 (新田)	5	5	18	5	魚見紅 (濟美)	35
	10 菅野 (聖陵)					宮田 (伊農)	36
	11 菅原 (松東)	6	6	19	6	松本 (聖陵)	37
	12 三好 (松西)					池田 (松工)	38
	13 山田 (平成)	7	7	20	1	橋本 (濟美)	39
	14 山本 (松北)					遠藤ゆ (聖陵)	40
<hr style="border-top: 1px dashed black;"/>							
第二試合場	15 植田 (松西)	1	8	21	2	村上 (新田)	41
	16 村上 (濟美)					内村 (松東)	42
	17 村上 (松商)	2	9	22	3	渡邊 (松北)	43
	18 山田 (聖陵)					三好 (松商)	44
	19 久保 (松東)	3	10	23	4	川上 (濟美)	45
	20 井上 (新田)					石田 (松西)	46
	21 宇和川 (濟美)	4	11	24	5	須賀 (聖陵)	47
	22 池田 (松商)					杉原 (平成)	48
	23 坂本 (松北)	5	12	25	6	渡部 (中央)	49
	24 武智 (松工)					水成 (松商)	50
	25 高井 (愛光)	6	13				
	26 遠藤夢 (聖陵)						

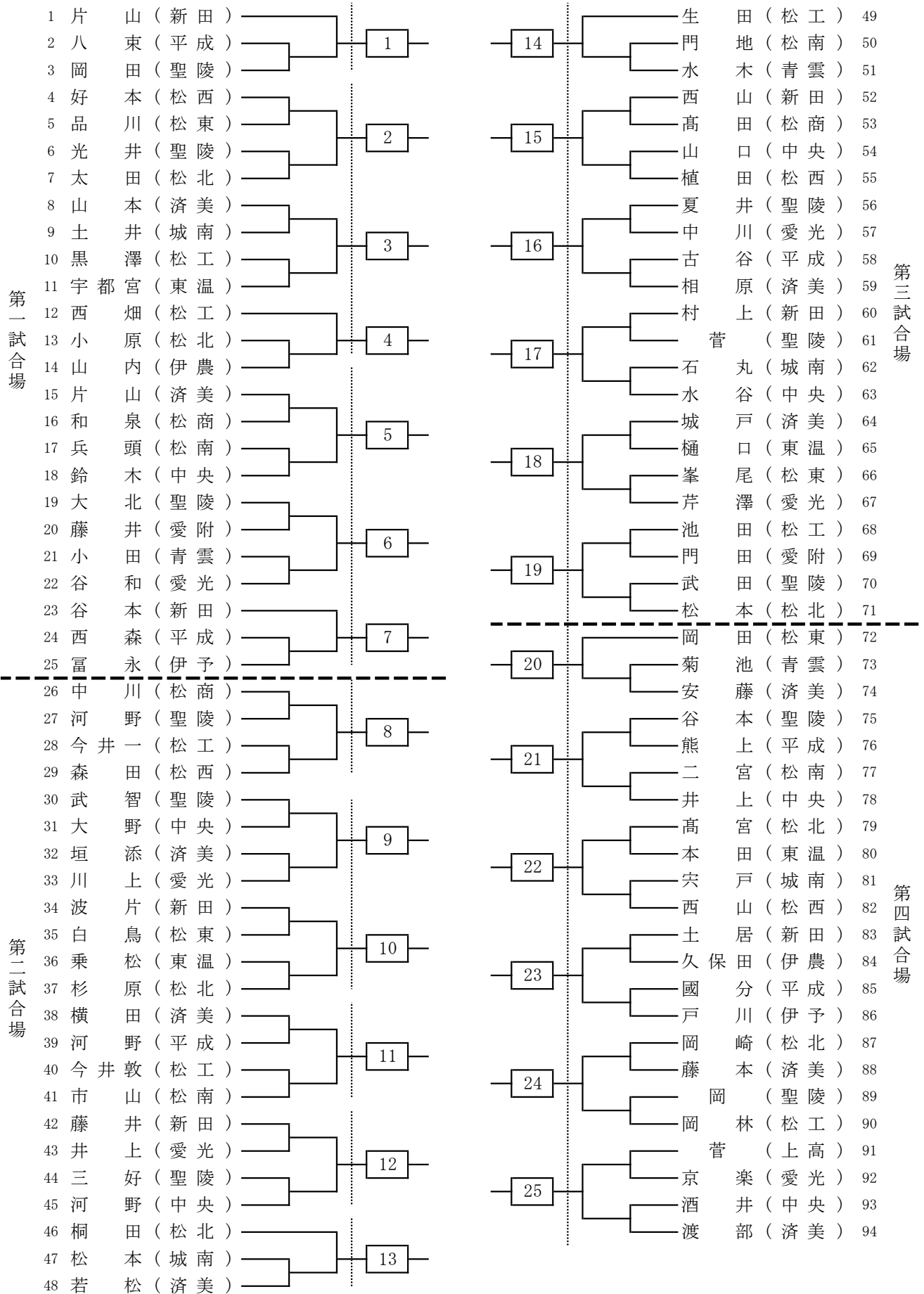
第三試合場

第四試合場

女子個人



男子個人戦



男子個人

