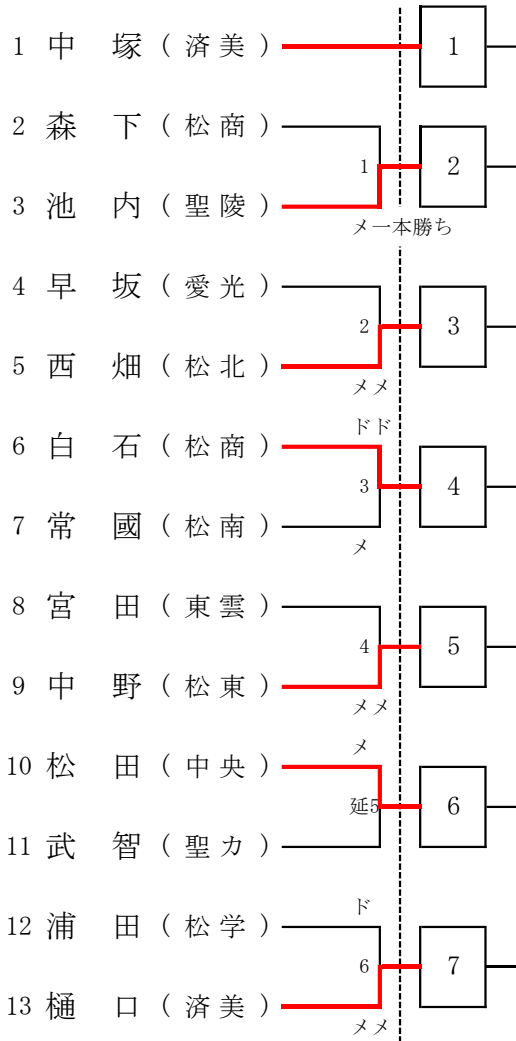
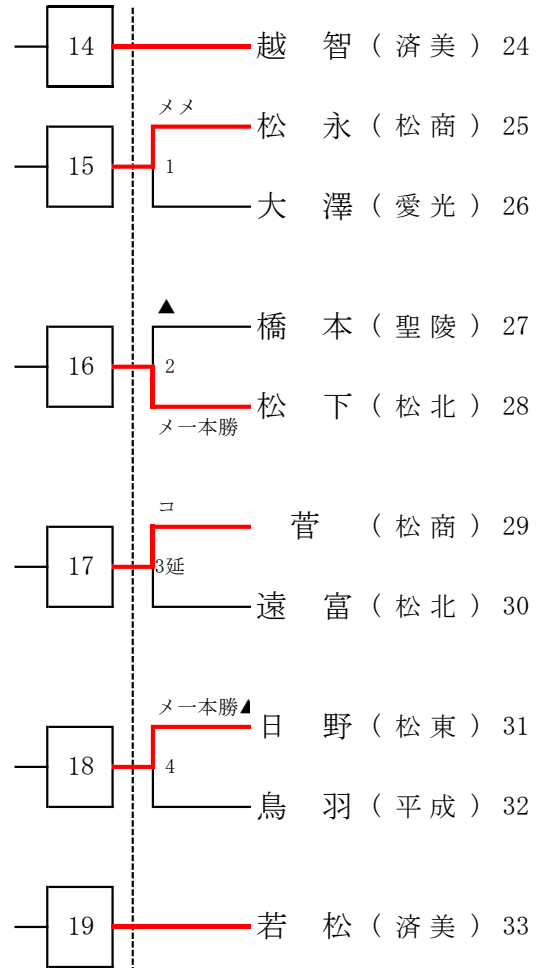
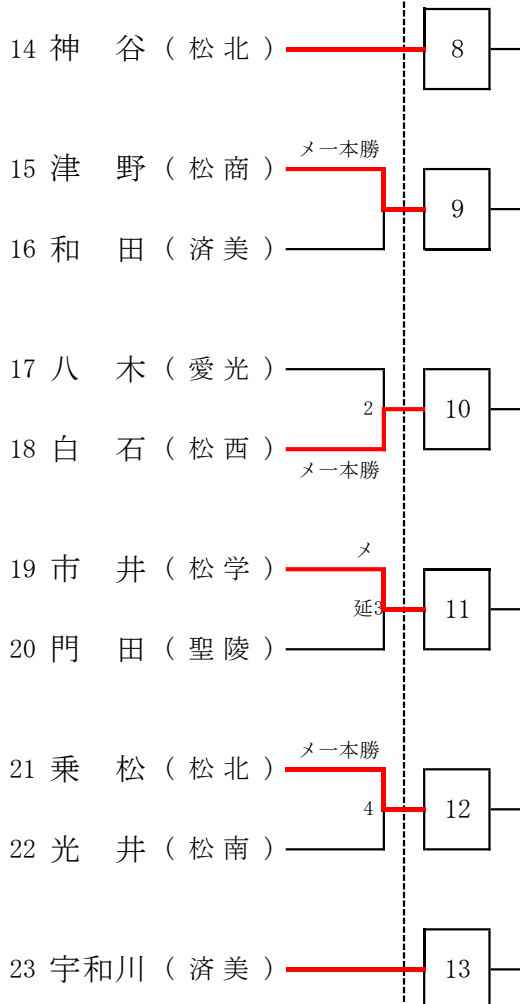


女子個人戦

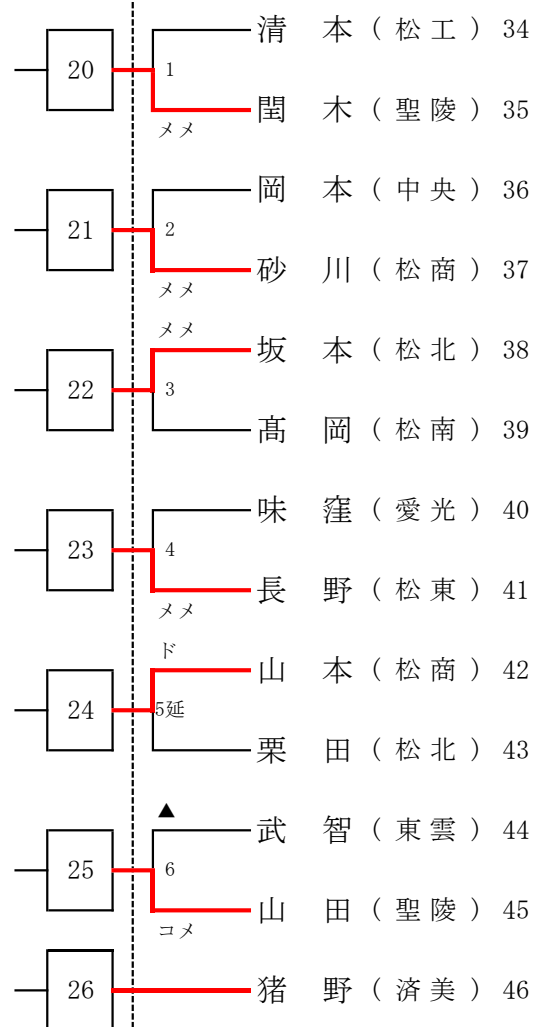
第一試合場



第二試合場

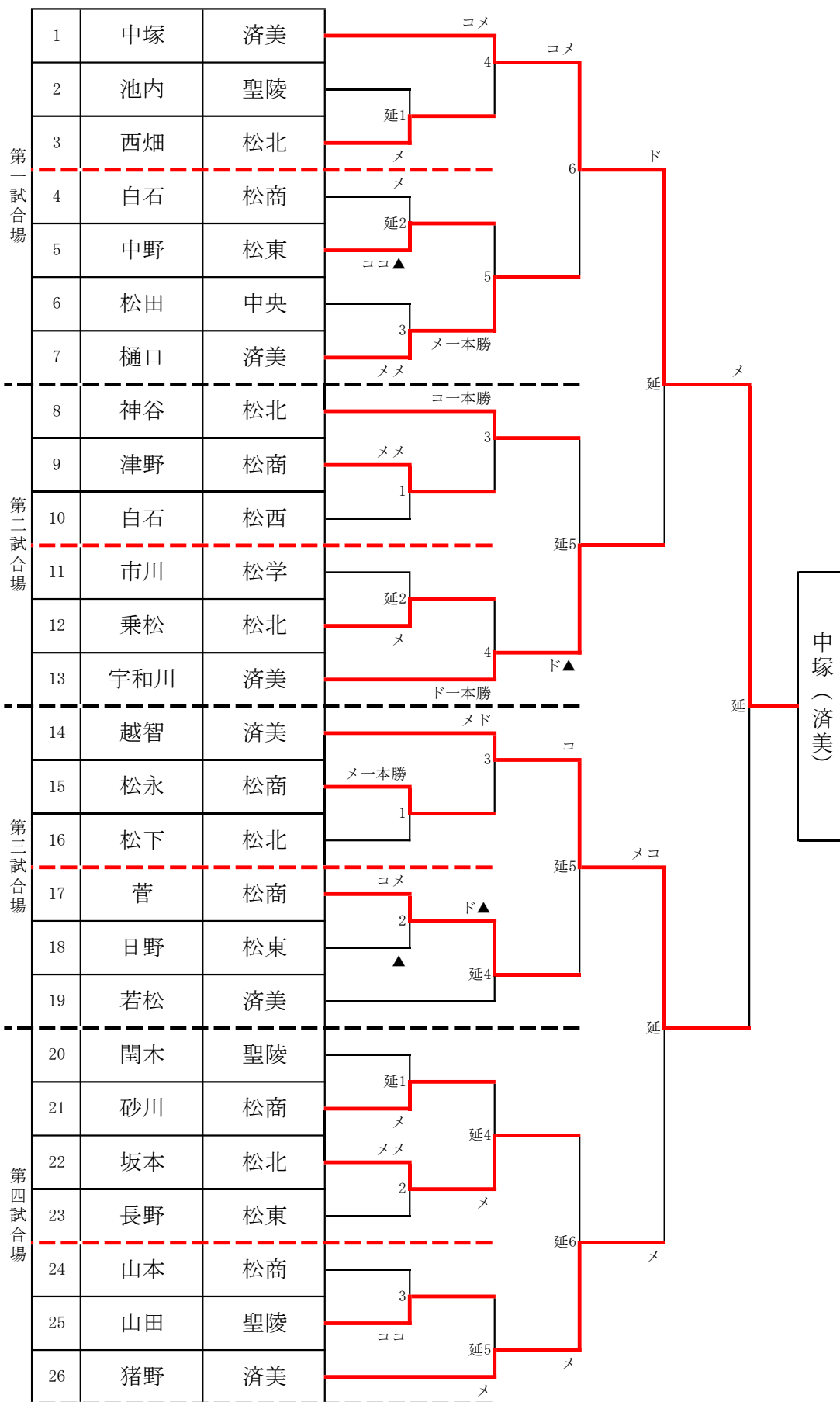


第三試合場

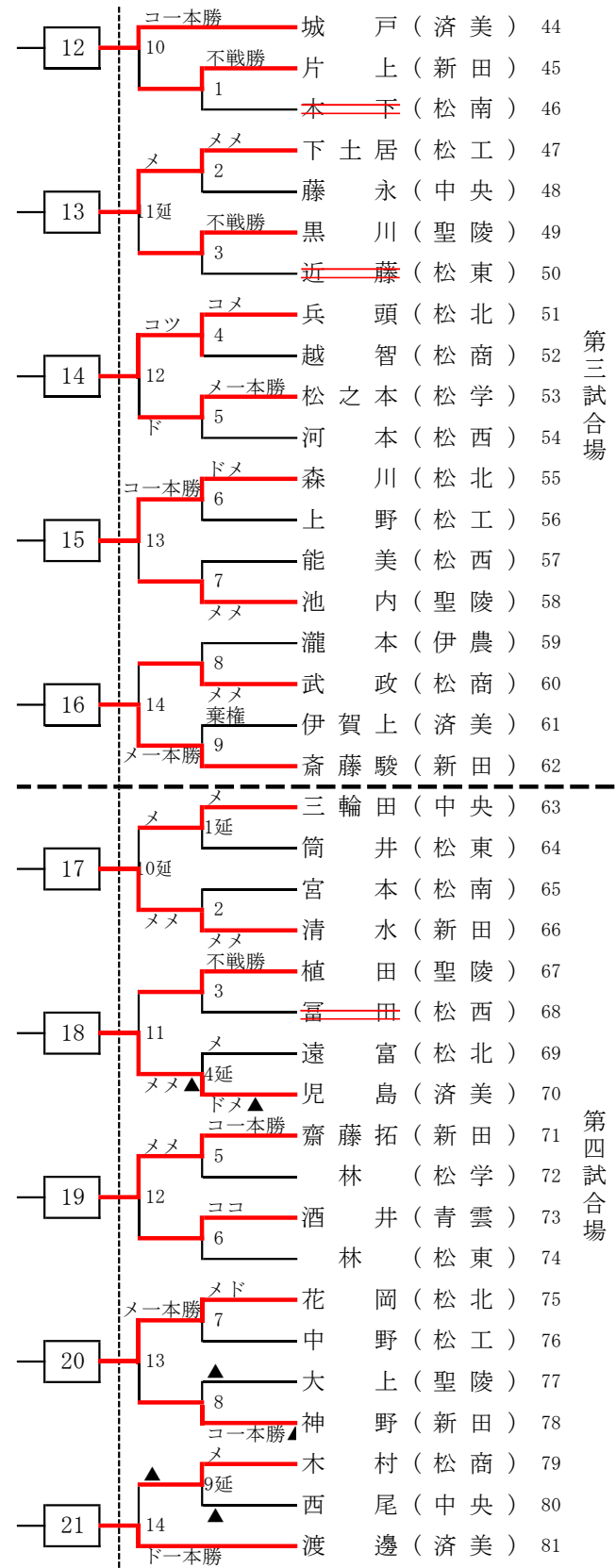
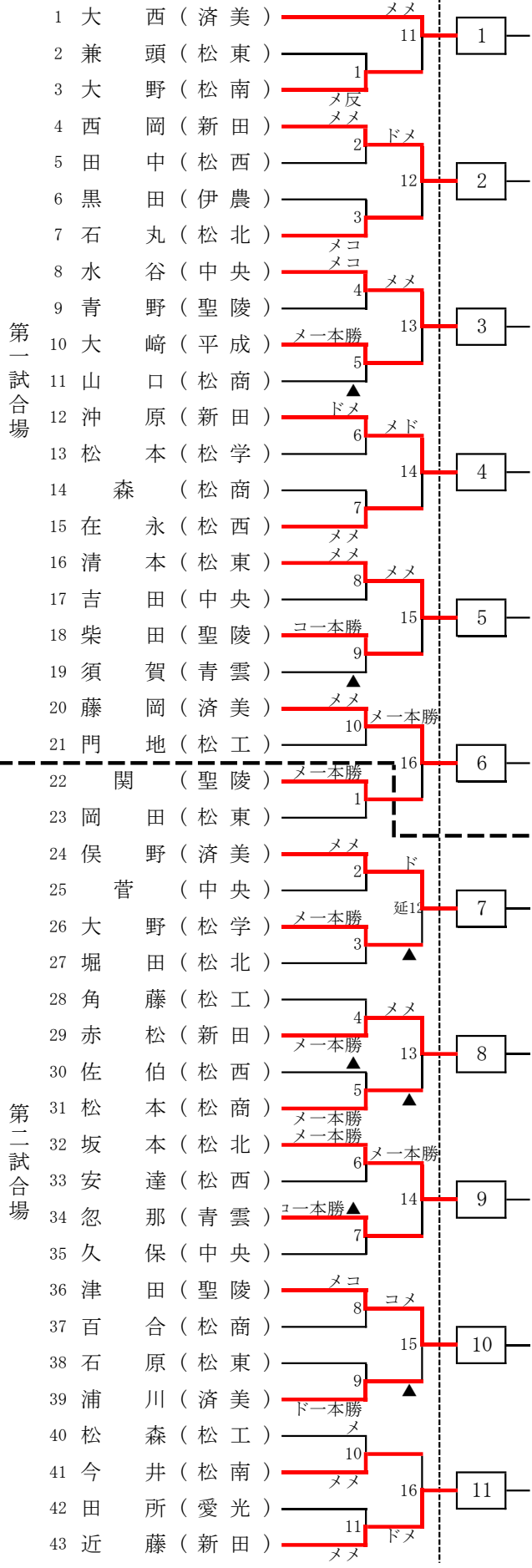


第四試合場

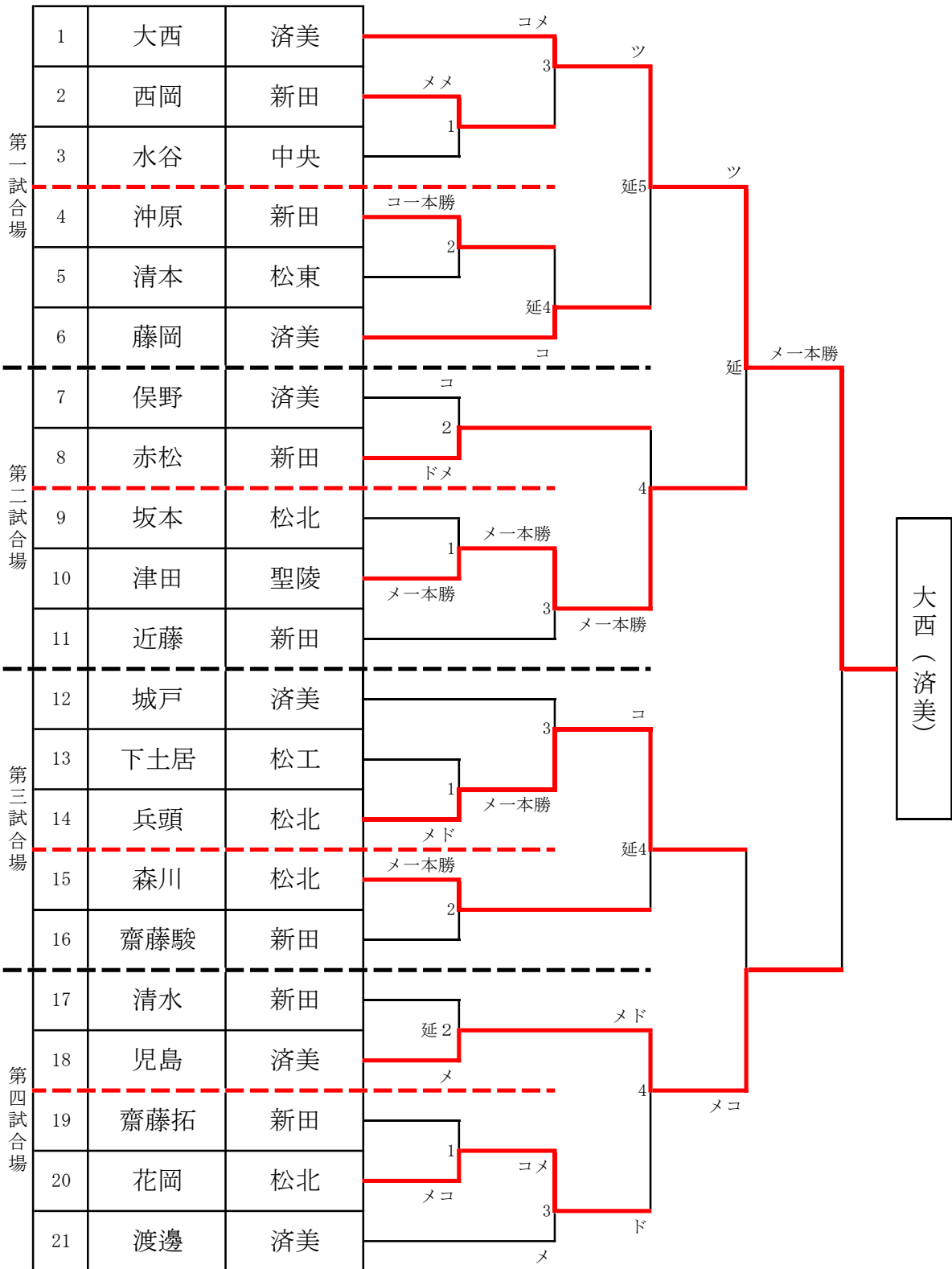
女子個人



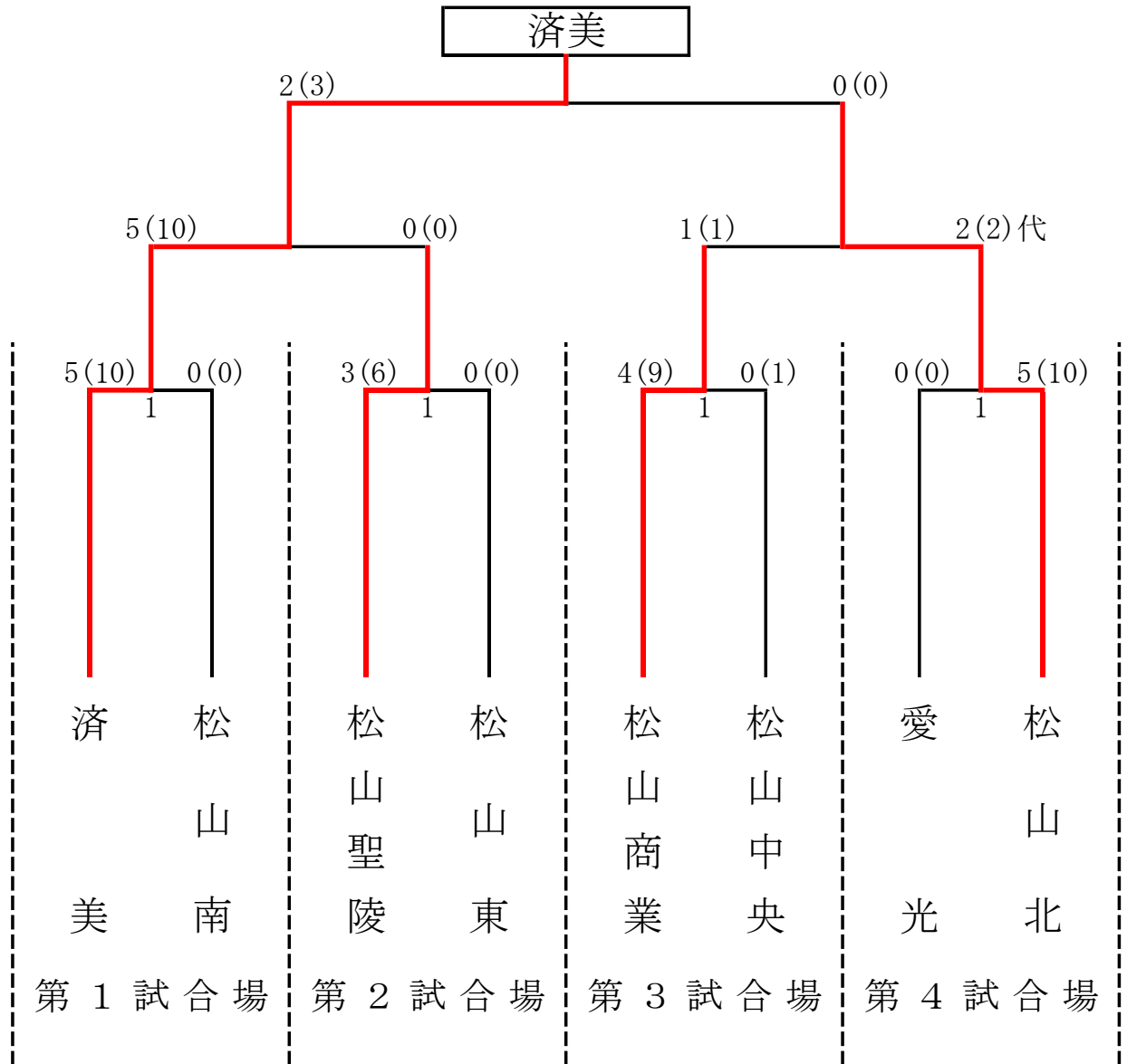
男子個人戦



男子個人

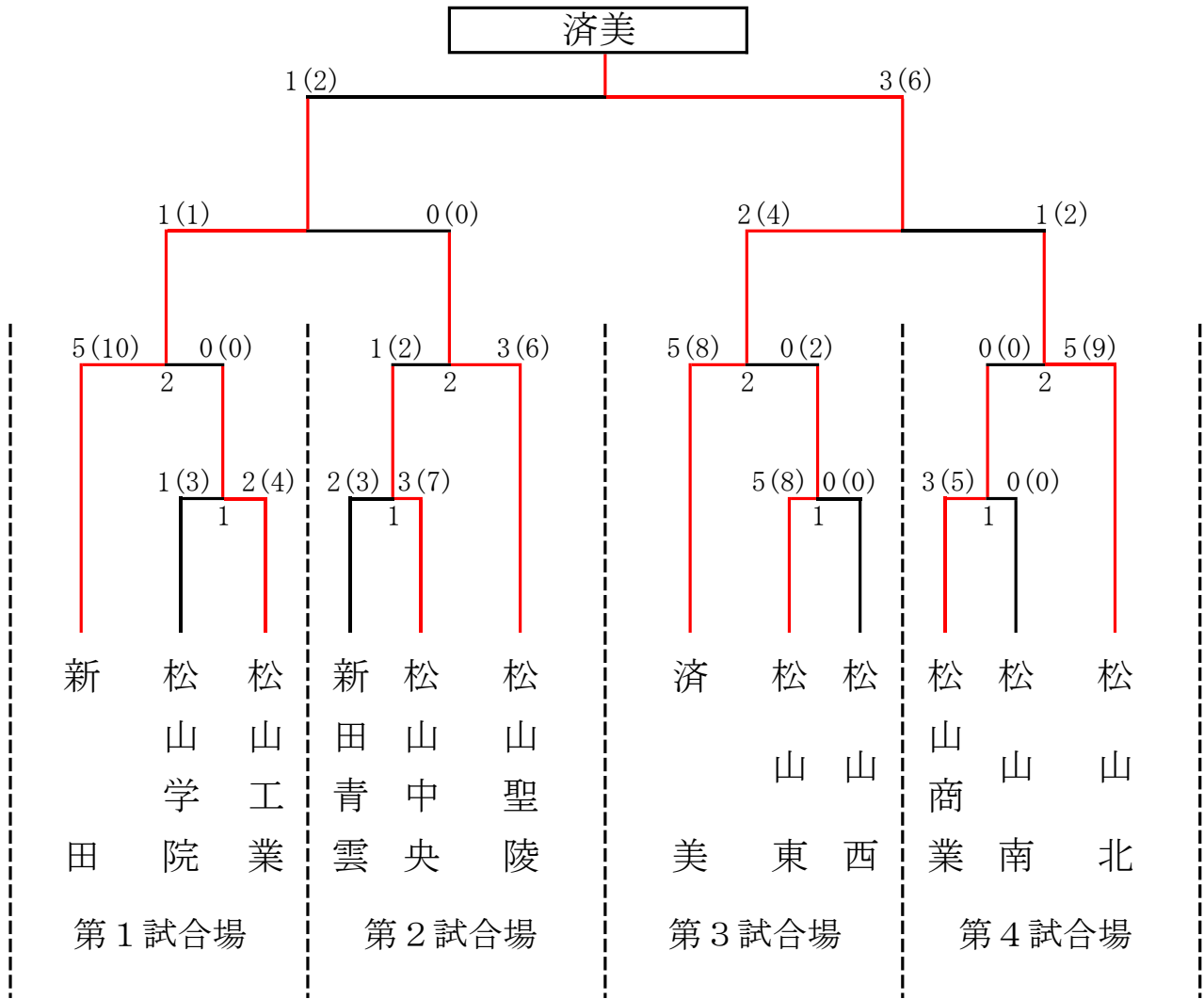


女子団体



校名	先鋒	次鋒	中堅	副将	大将	勝敗数	取得本数	代表戦
済美	猪野	樋口	宇和川	中塚	越智	2	3	
	X	X	メド	X	コ			一本勝
松北	X	X		X		0	0	
	坂本	西畑	松下	乗松	神谷			

男子団体



校名	先鋒	次鋒	中堅	副将	大将	勝敗数	取得本数	代表戦
新田	沖原	清水	齋藤	近藤	西岡	1	2	
		メ	▲	メ				
済美	メコ		コ	メ	コメ	3	6	
	俣野	藤岡	城戸	渡邊	大西			