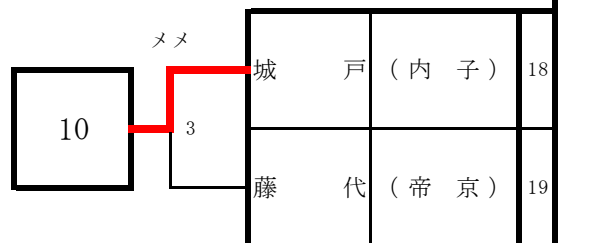
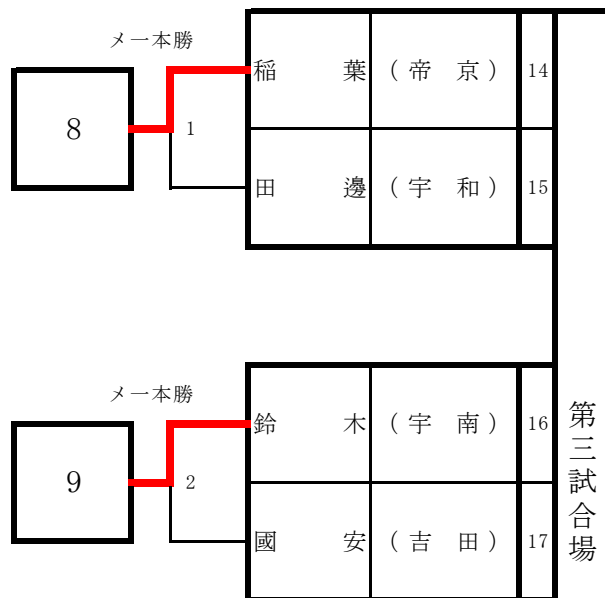
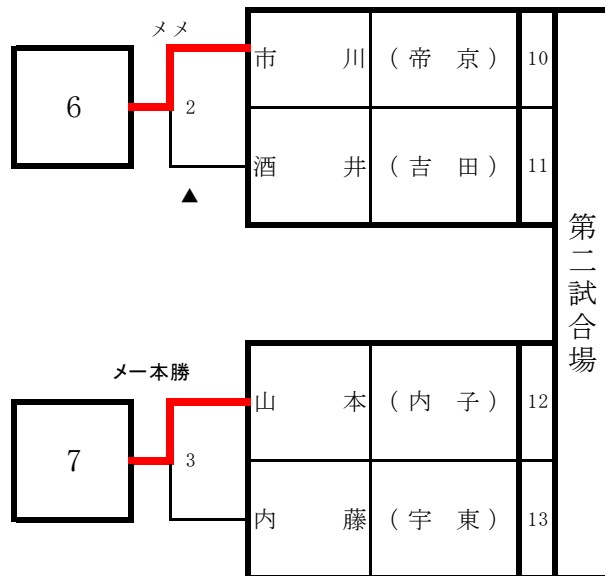
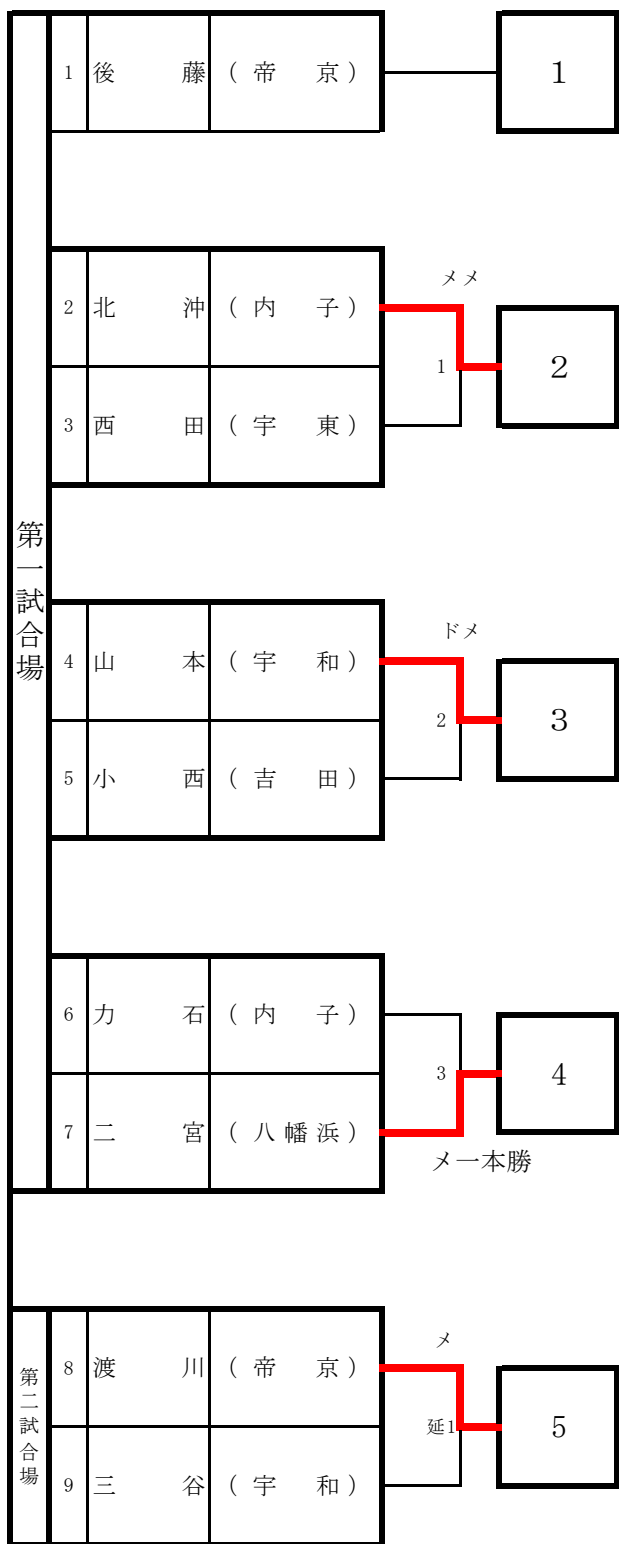
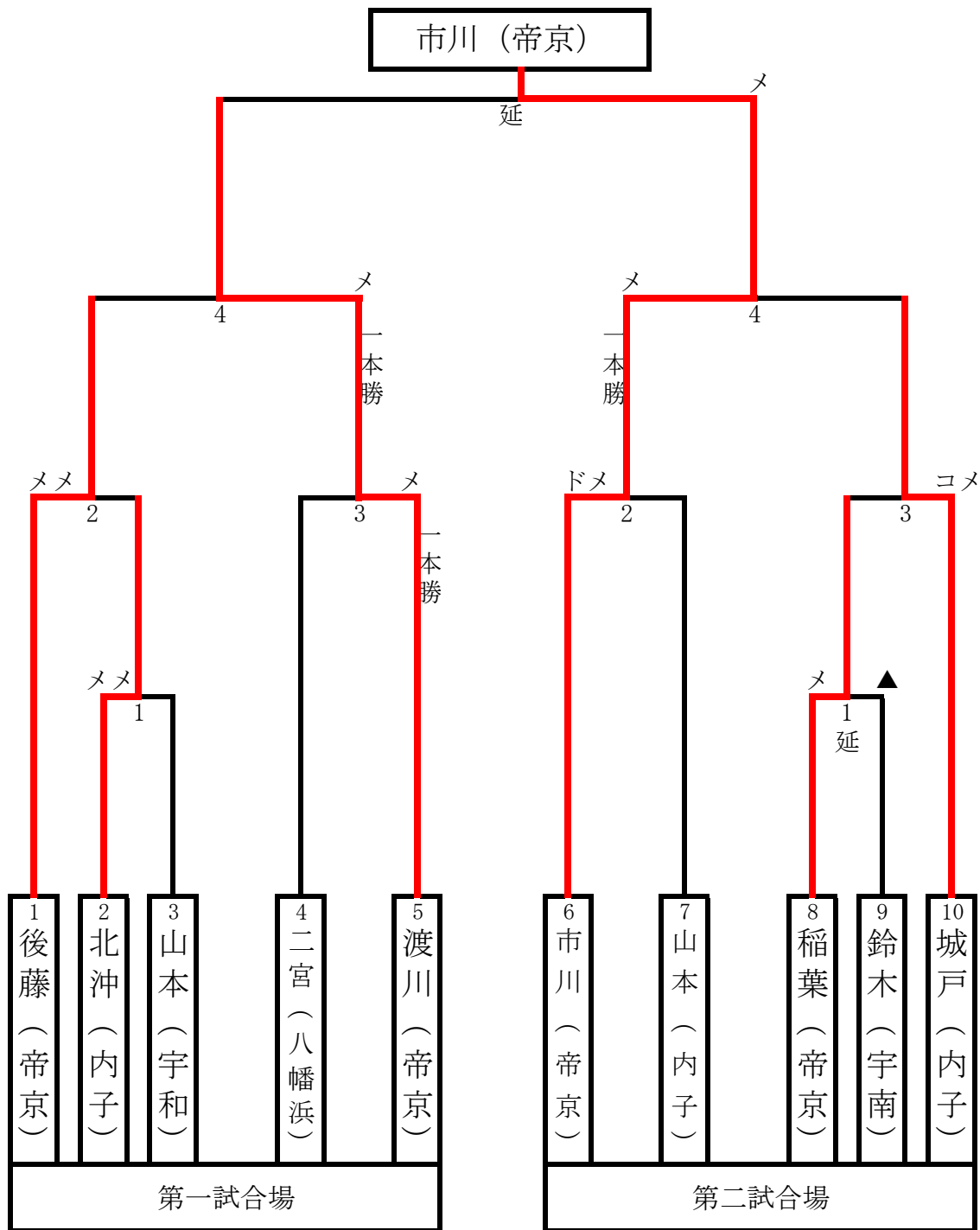


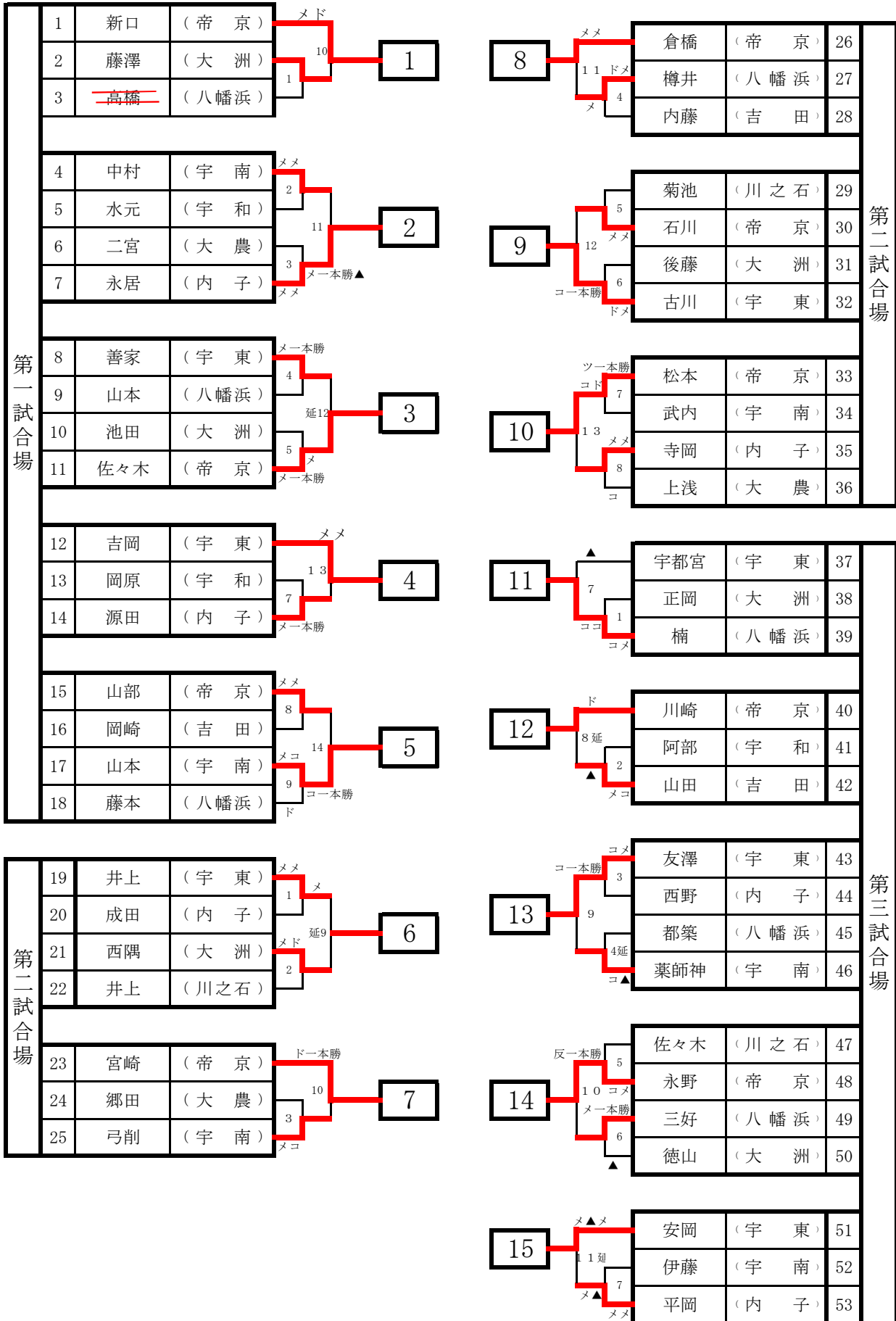
女子個人戦



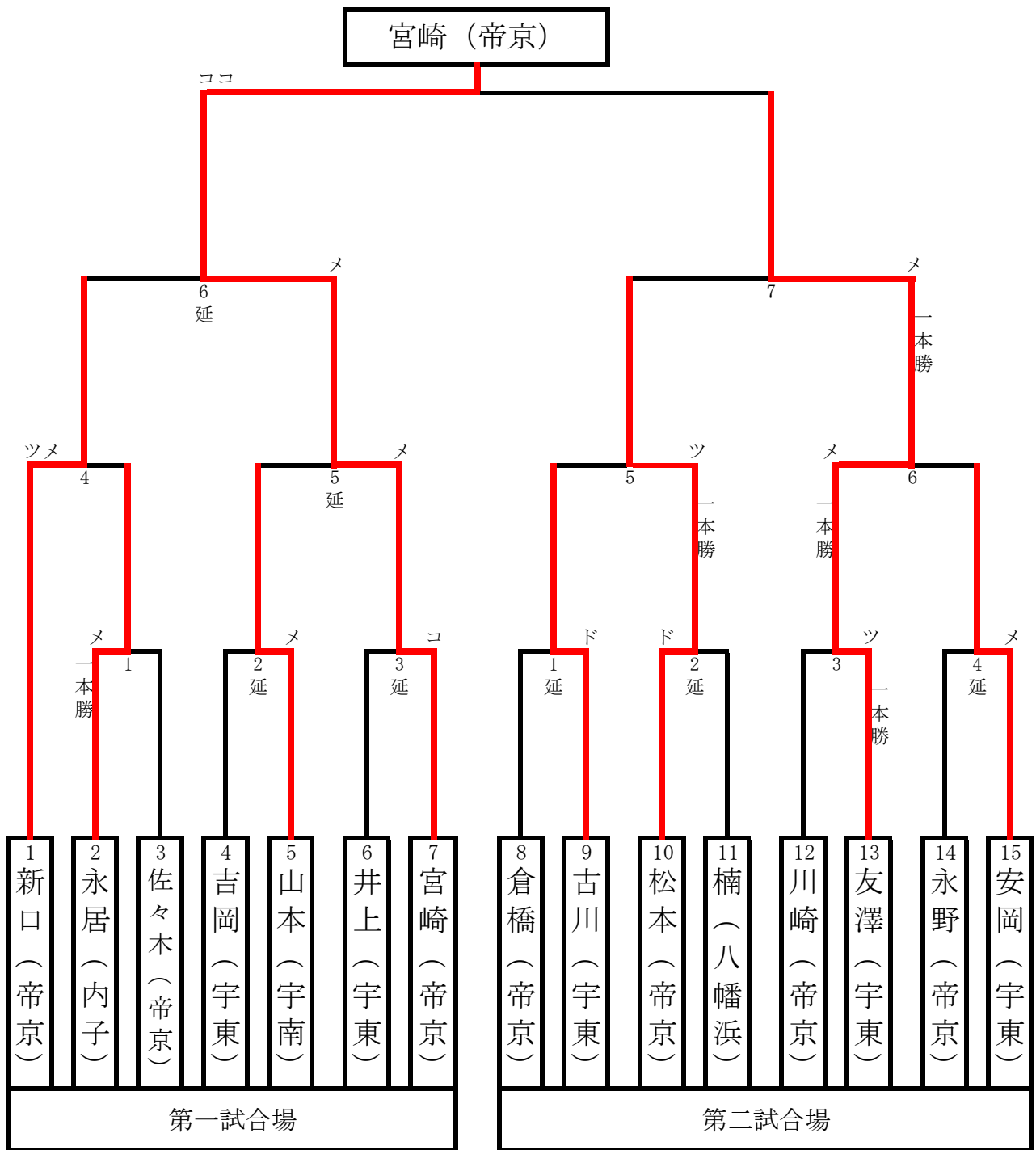
女子個人決勝トーナメント



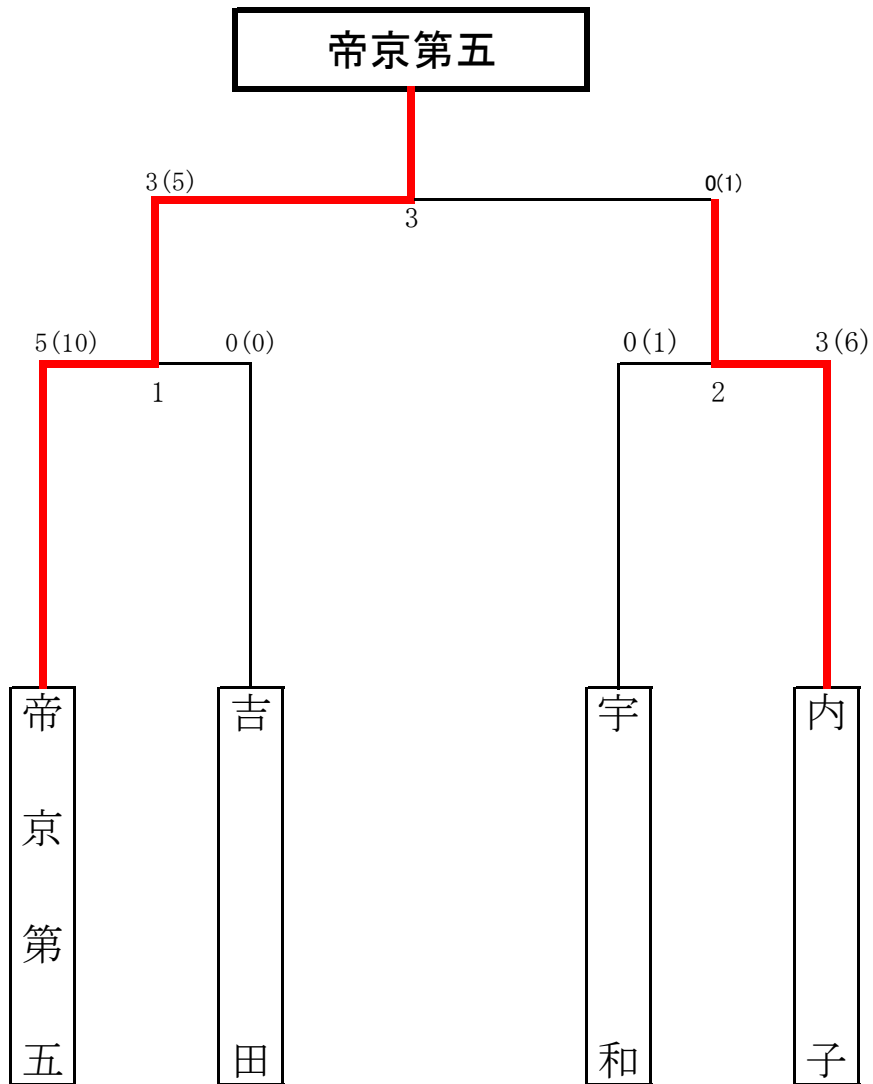
男子個人戦



男子個人決勝トーナメント

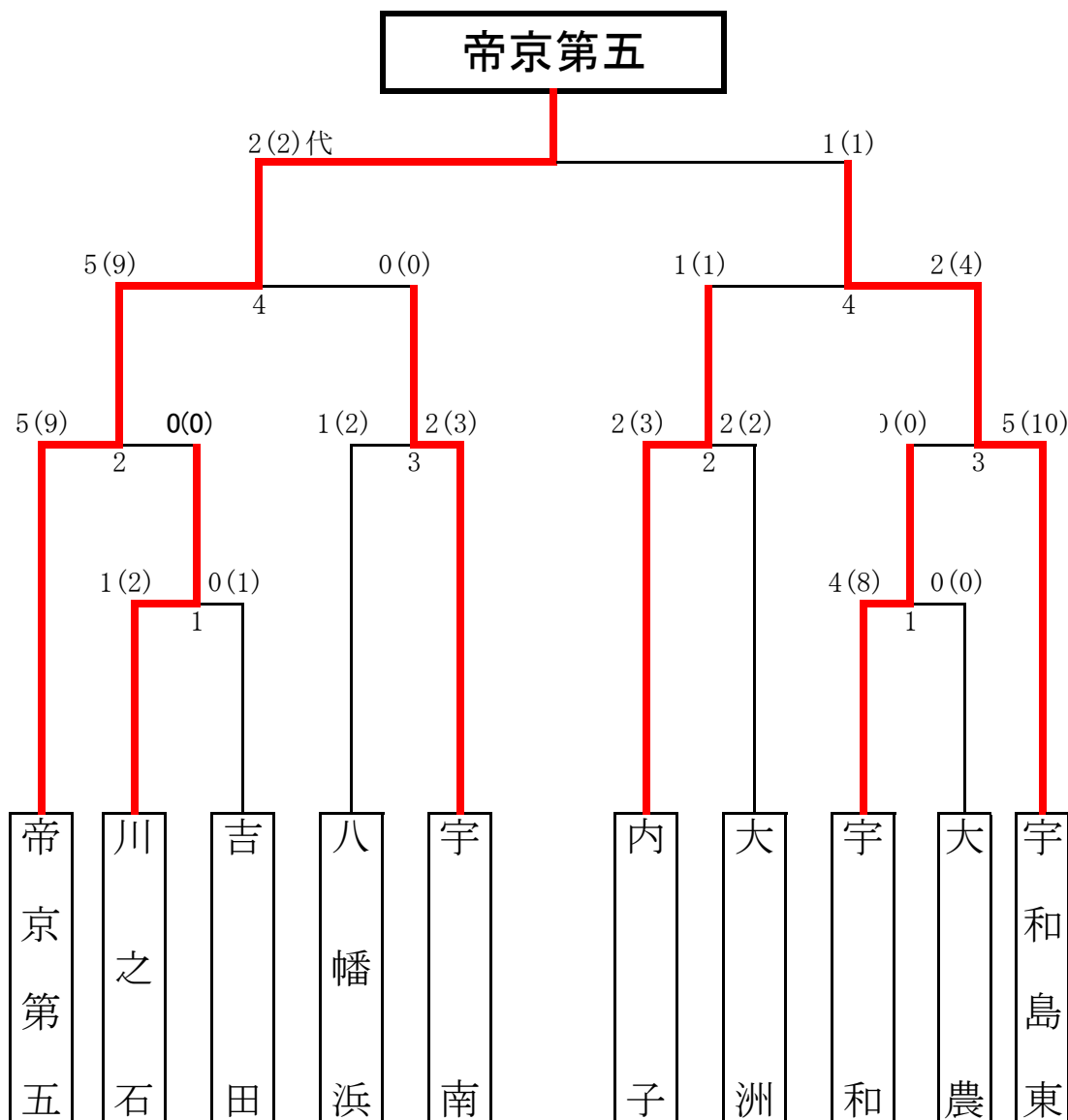


女子団体



校名						勝敗数	取得本数	代表戦
帝京	藤代	渡川	後藤	稲葉	市川	3	5	
	○○	メ	一本勝	メメ▲				
内子			▲	メ▲		0	1	
		北沖	力石	山本	城戸			

男子団体



校名	先鋒	次鋒	中堅	副将	大将	勝敗数	取得本数	代表戦
帝京第五	山部	倉橋	新口	松本	宮崎			宮崎
	山部	ド	新口	松本	一本勝			メ
宇和島東	山部		新口	松本	メ			
	井上	友澤	古川	吉岡	安岡			安岡