

女子個人

平成29年度 愛媛県高等学校剣道新人大会 中予地区予選会
平成29年11月3日 於 愛媛県武道館

第一試合場

第二試合場

順位	選手名 (所属)	試合結果	対戦相手	対戦相手	選手名 (所属)	順位
1	渡邊 (松北)	メメ 5	渡邊 (松北)	藤堂 (新田)	藤堂 (新田)	33
2	山口 (愛附)			豊川 (伊農)	豊川 (伊農)	34
3	田窪 (聖陵)	メ 6	田窪 (聖陵)	濱邊 (聖陵)	濱邊 (聖陵)	35
4	安川 (伊農)	不戦勝 1		和泉 (伊予)	和泉 (伊予)	36
5	上田 (青雲)			吉田 (済美)	吉田 (済美)	37
6	武市稀 (済美)	ド 7	武市稀 (済美)	山中 (松北)	山中 (松北)	38
7	菅能 (中央)	メメ 2	武市稀 (済美)	山鴨頭 (愛附)	山鴨頭 (愛附)	39
8	武知 (松東)			友近 (済美)	友近 (済美)	40
9	船本 (上高)	メメ 8	船本 (上高)	中西 (松商)	中西 (松商)	41
10	森 (松南)			加藤 (聖陵)	加藤 (聖陵)	42
11	西川 (小田)	ココ 9	西川 (小田)	久保 (松東)	久保 (松東)	43
12	武知 (伊農)	コメ 3	西川 (小田)	福澤 (松南)	福澤 (松南)	44
13	松野 (松西)			片岡 (上高)	片岡 (上高)	45
14	丁野 (松商)	コ 10	丁野 (松商)	入船 (中央)	入船 (中央)	46
15	長友 (松北)	メ 4	丁野 (松商)	宮本 (松南)	宮本 (松南)	47
16	中本 (松工)	▲		神谷 (松北)	神谷 (松北)	48
17	市川 (済美)	メ 11	市川 (済美)	渡部 (伊農)	渡部 (伊農)	49
18	上玉利 (新田)			山崎 (松東)	山崎 (松東)	50
19	篠森 (城南)	3	坂本 (松北)	坂本 (小田)	坂本 (小田)	51
20	坂本 (松北)	不戦勝		吉野 (聖陵)	吉野 (聖陵)	52
21	武市美 (済美)	コ 4	武市美 (済美)	土屋 (中央)	土屋 (中央)	53
22	星加 (伊農)	メメ 1		芳野 (松北)	芳野 (松北)	54
23	大西 (上高)			沖原 (新田)	沖原 (新田)	55
24	成井 (聖陵)	コメ 5	成井 (聖陵)	菊地 (上高)	菊地 (上高)	56
25	上本 (松南)			井上 (松南)	井上 (松南)	57
26	松長 (松東)			河本 (松商)	河本 (松商)	58
27	上田 (松北)	延コ 6	上田 (松北)	田窪 (伊農)	田窪 (伊農)	59
28	松本 (伊予)			谷岡 (青雲)	谷岡 (青雲)	60
29	河本 (聖陵)	延コ 2	河本 (聖陵)	上杉 (済美)	上杉 (済美)	61
30	兵頭 (平成)	メ 7				
31	藤井 (松南)					
32	鶴田 (済美)	メ 8	鶴田 (済美)			

確認済

第三試合場

第四試合場

女子個人

平成29年度 愛媛県高等学校剣道新人大会 中予地区予選会
平成29年11月3日 於 愛媛県武道館

確認済

第一試合場	1	渡邊	松山北	メ	4	延メ
	2	田窪	松山聖陵	1		
	3	武市稀	済美	延メ	6	メ
	4	船本	上浮穴	メ		
	5	西川	小田	2		
	6	丁野	松山商業	5		
	7	市川	済美	3	延メ	
第二試合場	8	坂本	松山北	3	メ	
	9	武市美	済美	1	延メ	
	10	成井	松山聖陵	5		▲
	11	上田	松山北	2	メ	
	12	河本	聖陵	4		
第三試合場	13	轟田	済美			
	14	藤堂	新田	3		
	15	吉田	済美	1	延メ	
	16	山中	松山北	5		
	17	友近	済美	2	延ド	
	18	福澤	松山商業	4		
第四試合場	19	片岡	上浮穴	延メ		
	20	神谷	松山北	3	メ	
	21	坂本	小田	1	メ	
	22	吉野	松山聖陵	5	メ延コ	
	23	沖原	新田	2	ドメ	延ド
	24	河本	松山商業	4		▲
	25	上杉	済美	4	延コ	ド

上杉
済美

男子個人戦

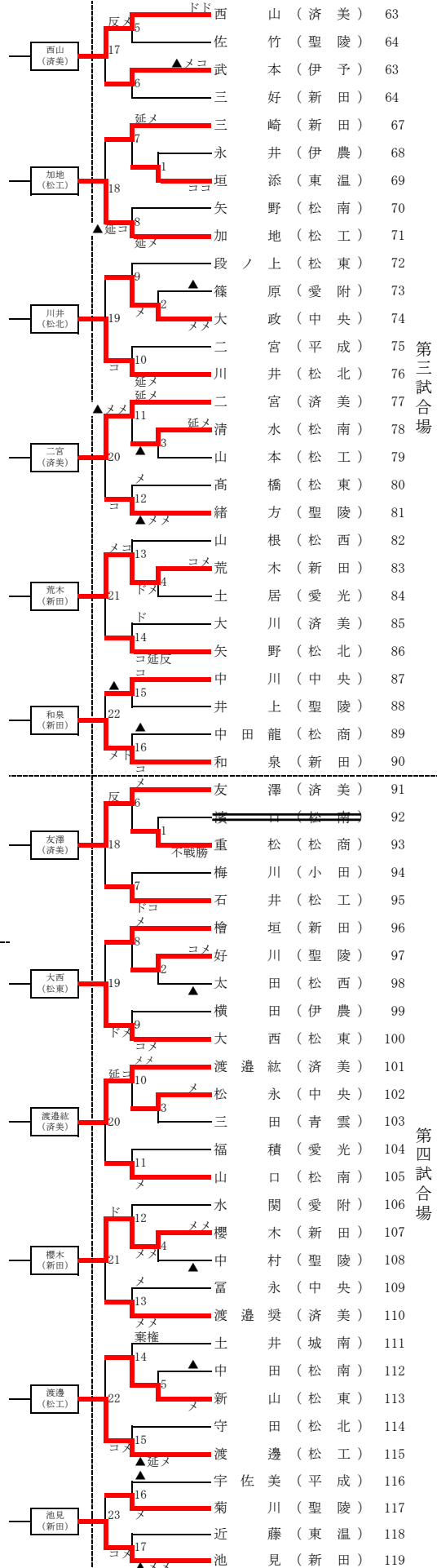
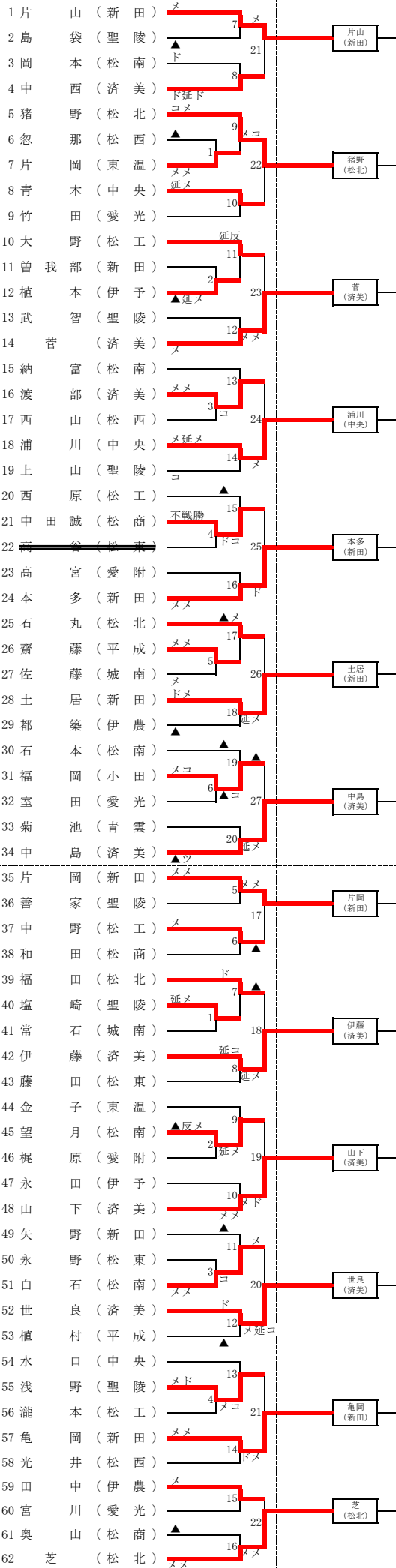
確認済

第一試合場

第二試合場

第三試合場

第四試合場



男子個人

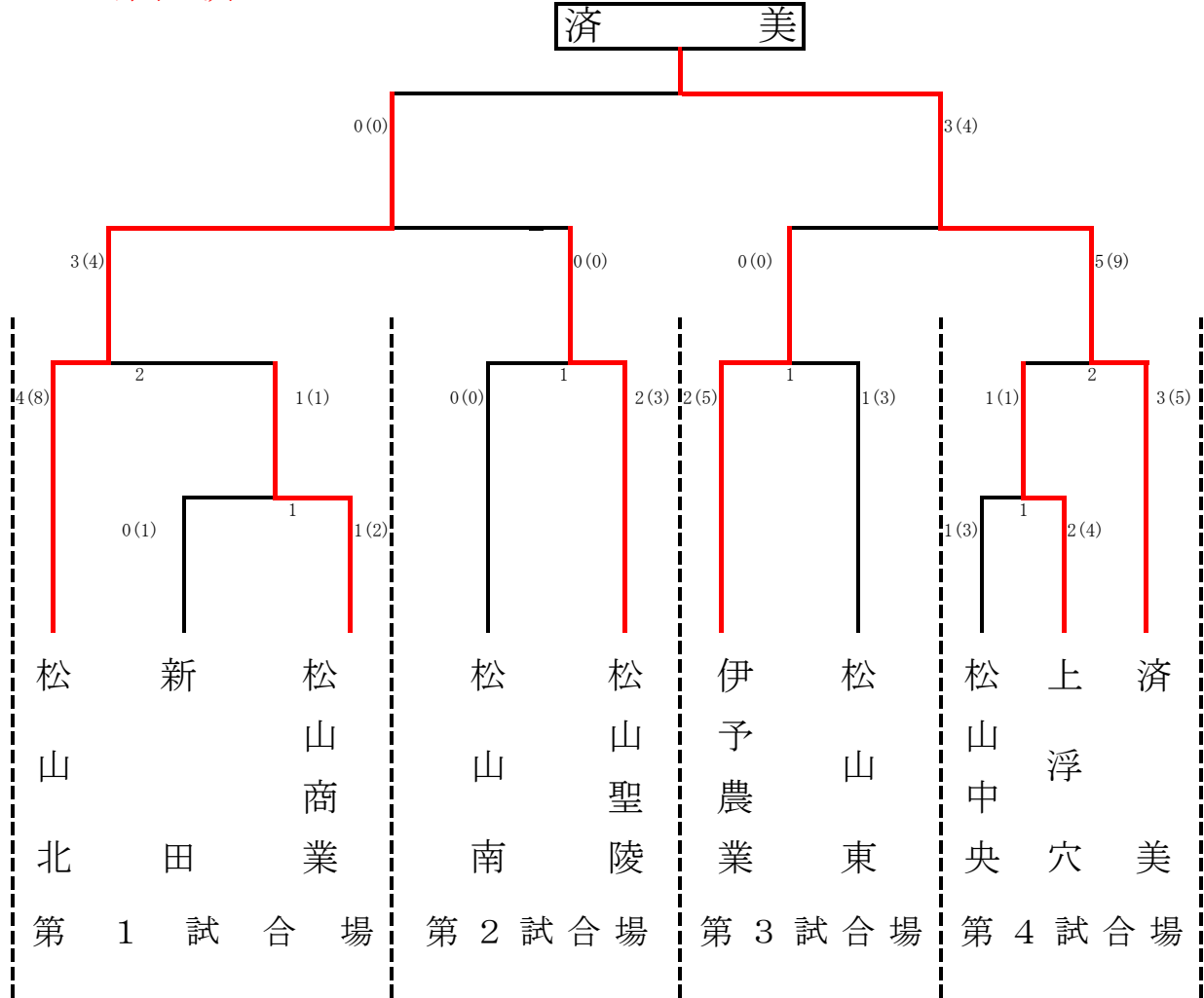
確認済

第一試合場	1	片山	新田	▲延反	4	メ反
	2	猪野	松北			
	3	菅	済美	ド	1	
	4	浦川	中央	メ	2	
	5	本多	新田		5	
	6	土居	新田		3	
	7	中島	済美	メメ	延ド	
第二試合場	8	片岡	新田	延メ	3	▲
	9	伊藤	済美	ド	1	
	10	山下	済美	コ延ド	▲	
	11	世良	済美		2	
	12	亀岡	新田	コド	4	
	13	芝	松北		延メ	
第三試合場	14	西山	済美	延メ	3	
	15	加地	松工	▲	1	
	16	川井	松北	メコ	延メ	
	17	二宮	済美	コ▲	2	
	18	荒木	新田		4	
	19	和泉	新田	ド延ド	延ド	
	20	友澤	済美	ド	メ延メ	
第四試合場	21	大西	松東	▲メ	3	
	22	渡邊紘	済美	▲	メ延ド	
	23	櫻木	新田		2	
	24	渡邊	松工	延メ	4	
	25	池見	新田		メメ	

池見
新田

女子団体

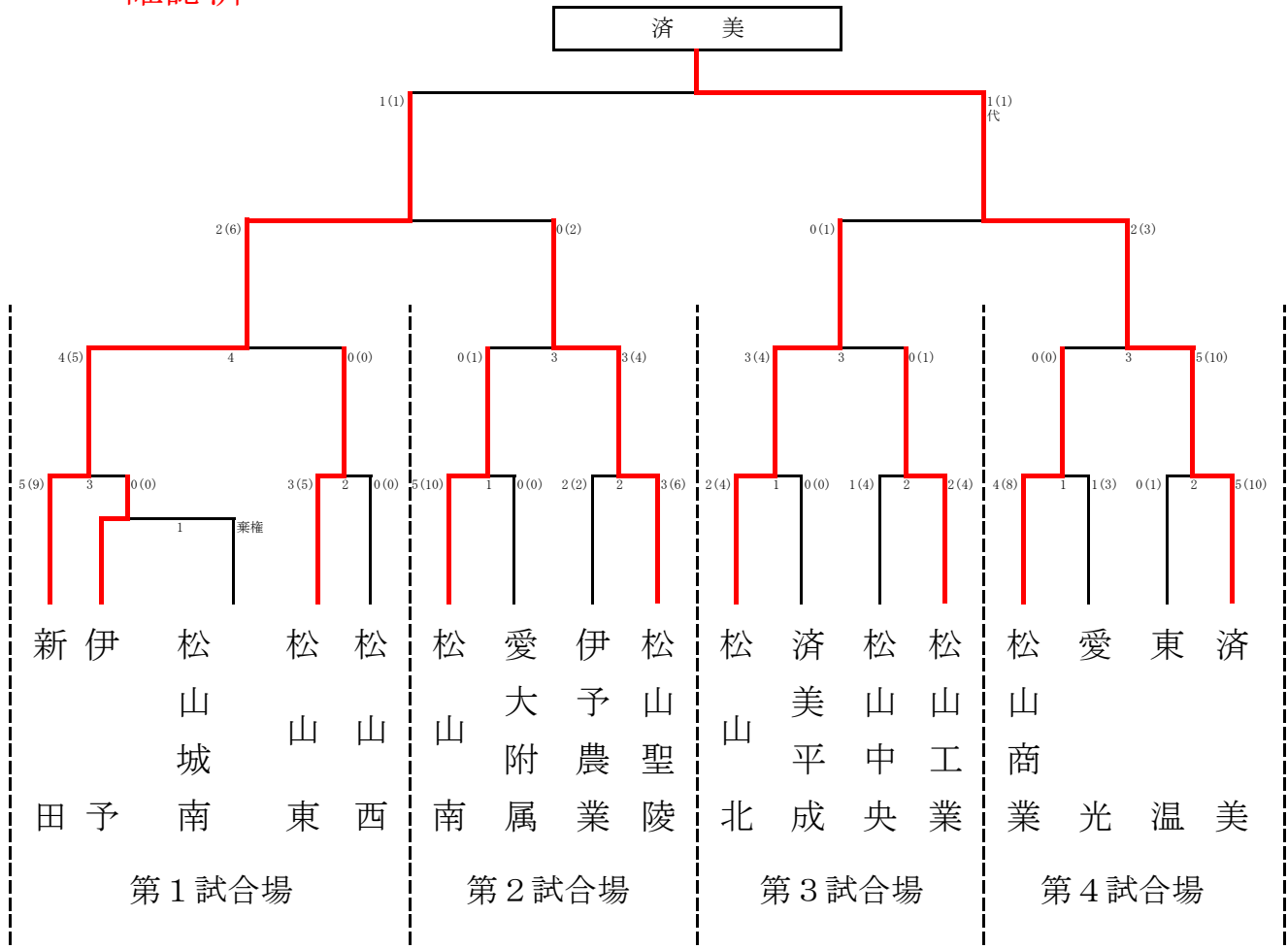
確認済



校名	先鋒	次鋒	中堅	副将	大将	勝敗数	取得本数	代表戦
松山北	神谷	山中	上田	坂本	渡邊	0	0	
		▲	一本勝	延長				
済美	メ	メ	メ	コ		3	4	
	市川	武市	鶴田	友近	上杉			

男子団体

確認済



校名	先鋒	次鋒	中堅	副将	大将	勝敗数	取得本数	代表戦
新田	片岡	矢野	和泉	池見	片山	1	1	片山
済美	菅	山下	西	山友	澤二宮	1	1	二宮