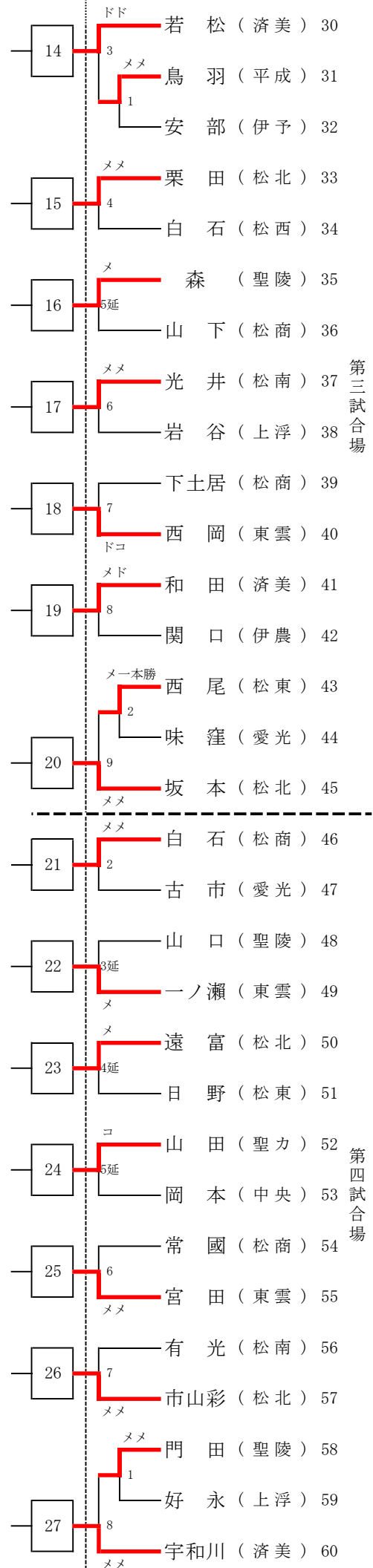
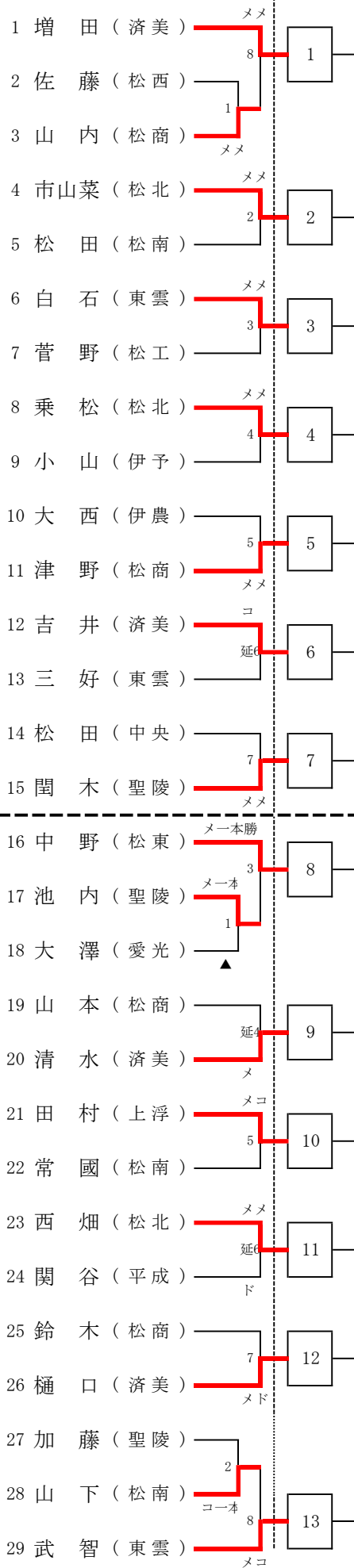


女子個人戦

第一試合場

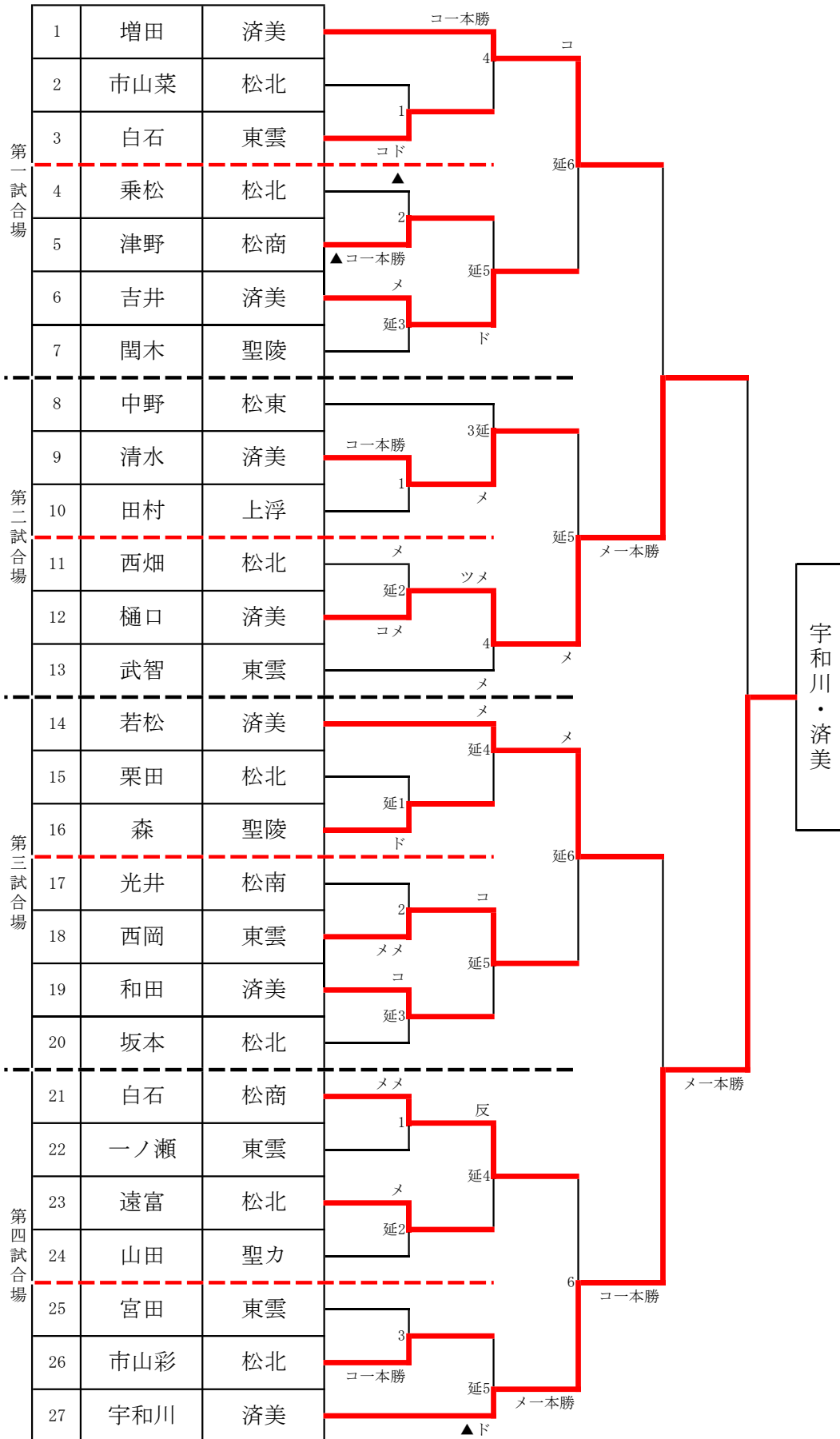
第二試合場



第三試合場

第四試合場

女子個人



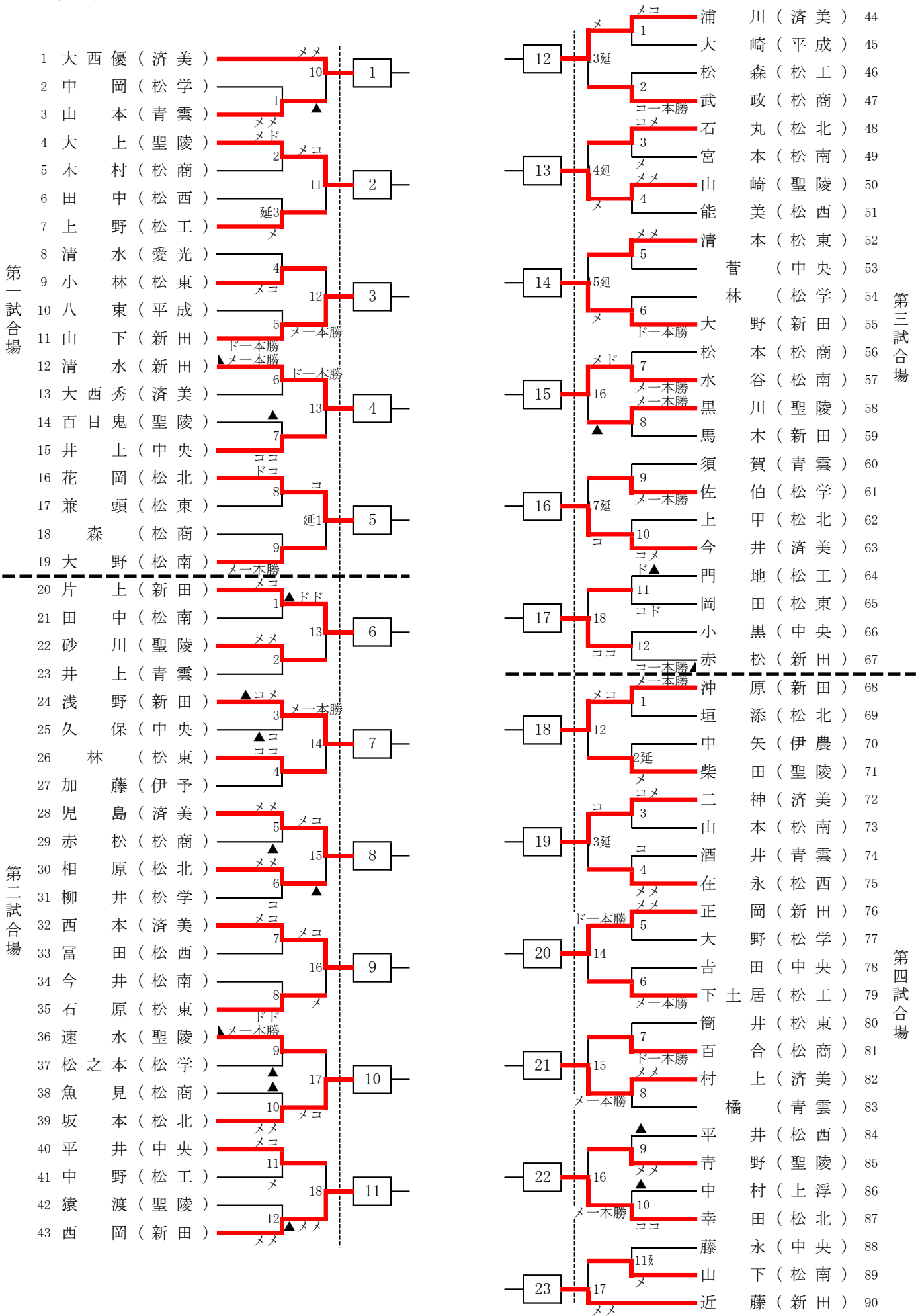
男子個人戦

第一試合場

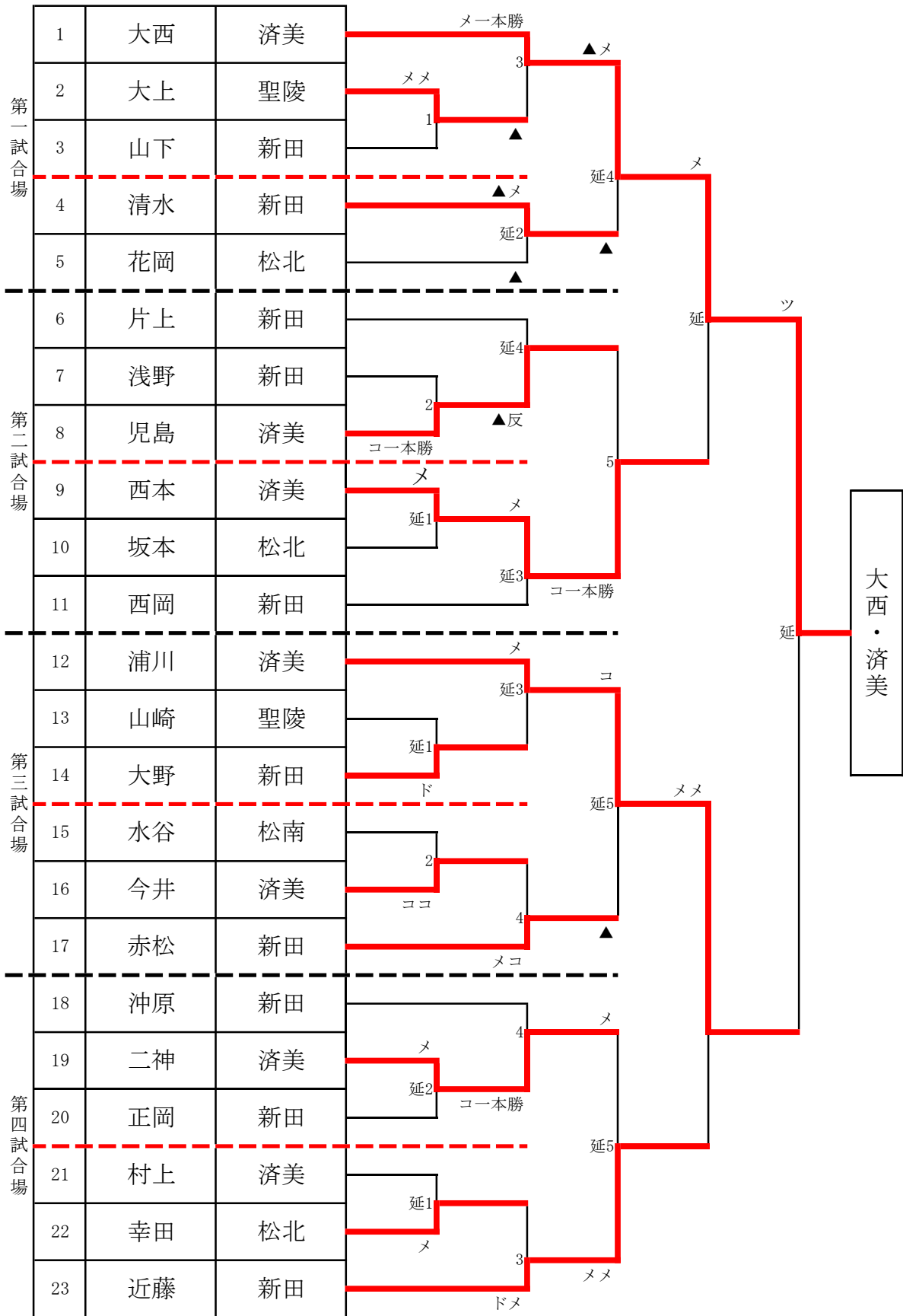
第二試合場

第三試合場

第四試合場

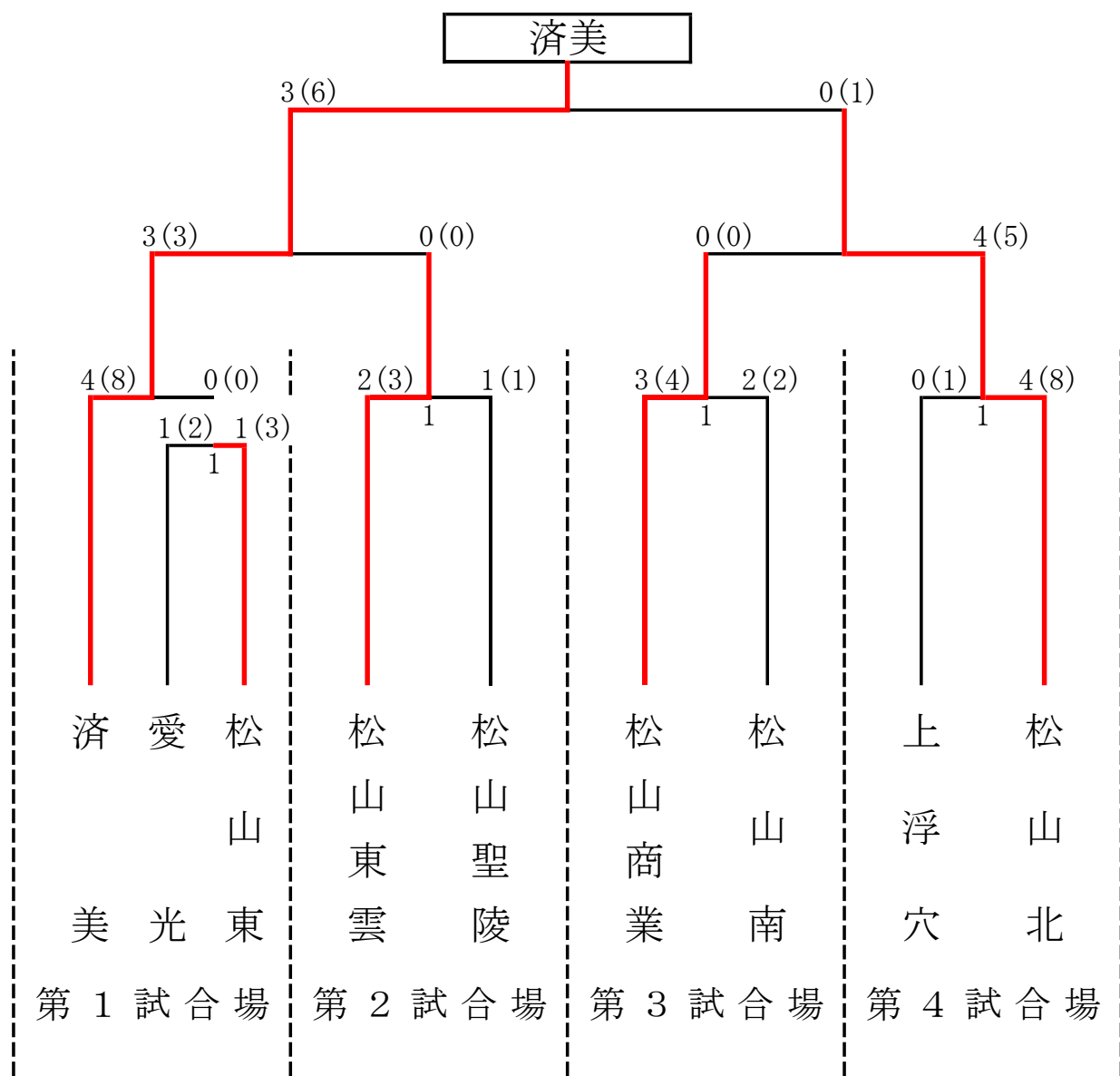


男子個人



大西・済美

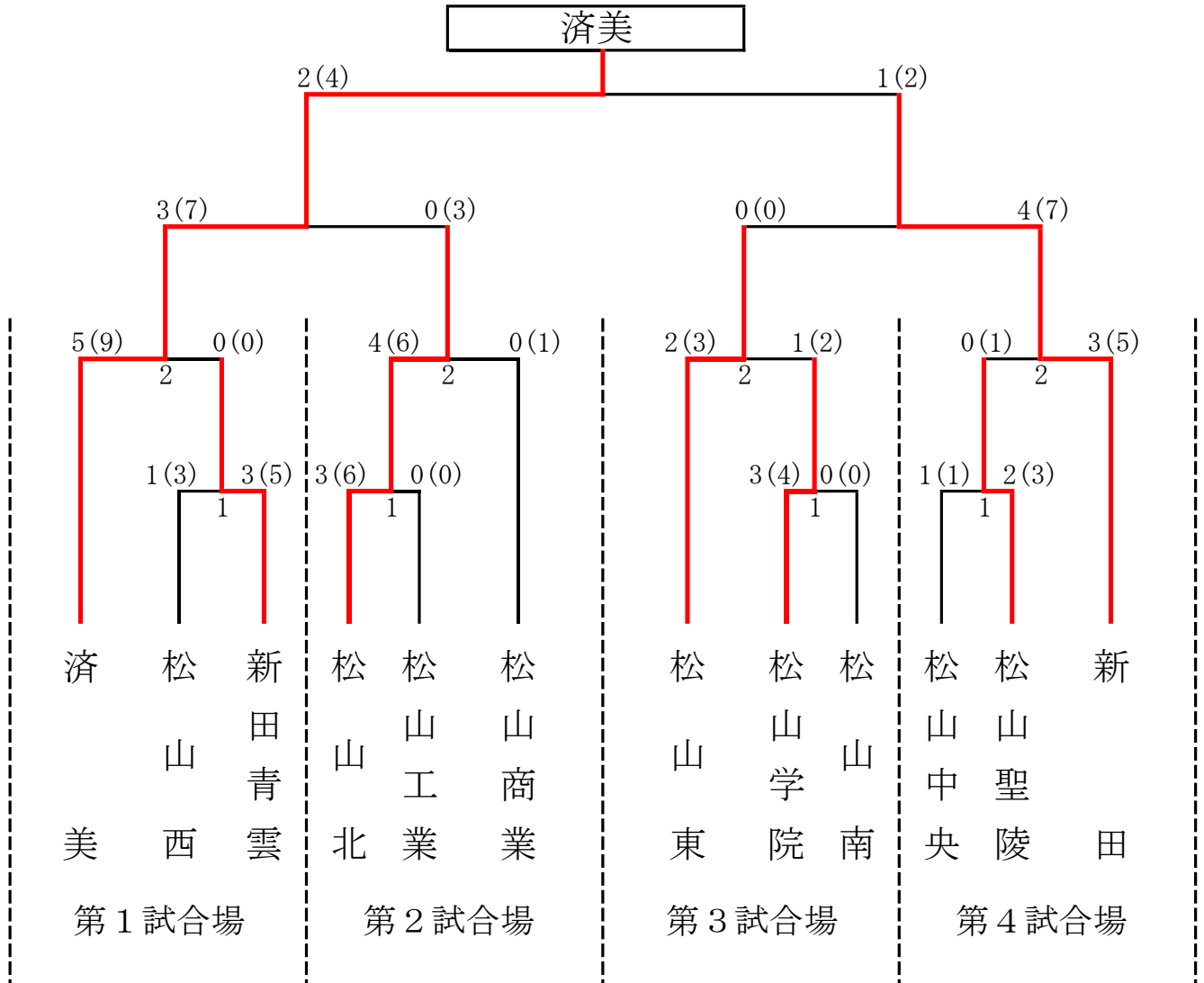
女子団体



校名	先鋒	次鋒	中堅	副将	大将	勝敗数	取得本数	代表戦
濟美	若松	吉井	宇和川	増田	樋口	3	6	
	ツメ	メ	メメ	メ	メ			
松山北				メ	メ	0	1	
	遠富	西畑	市山	乗松	坂本			

一本勝

男子団体



校名	先鋒	次鋒	中堅	副将	大将	勝敗数	取得本数	代表戦
済美	二神	西本	浦川	児島	大西	2	4	
				メコ	メコ			
新田		コメ	▲			1	2	
	近藤	片上	赤松	沖原	西岡			