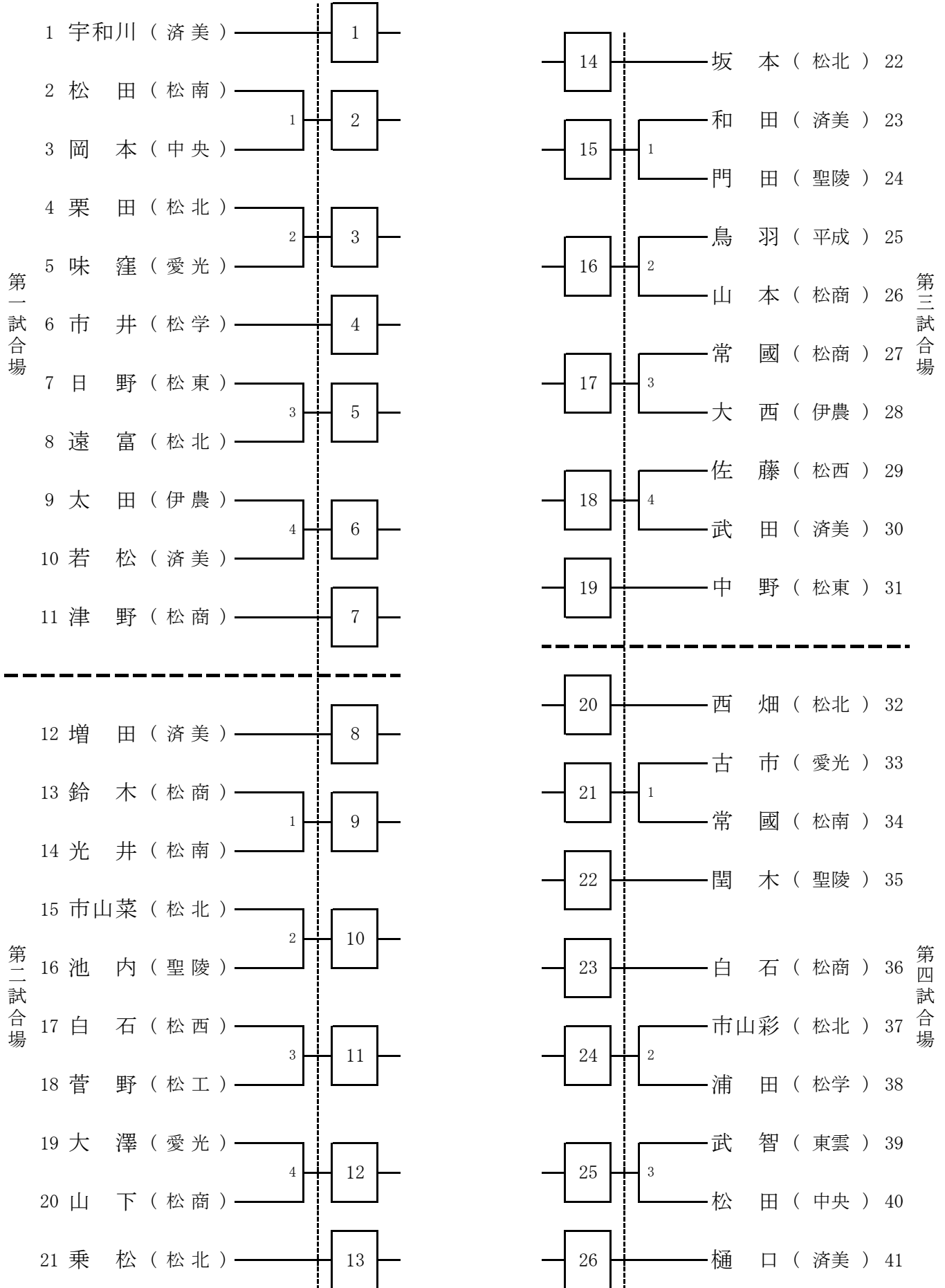
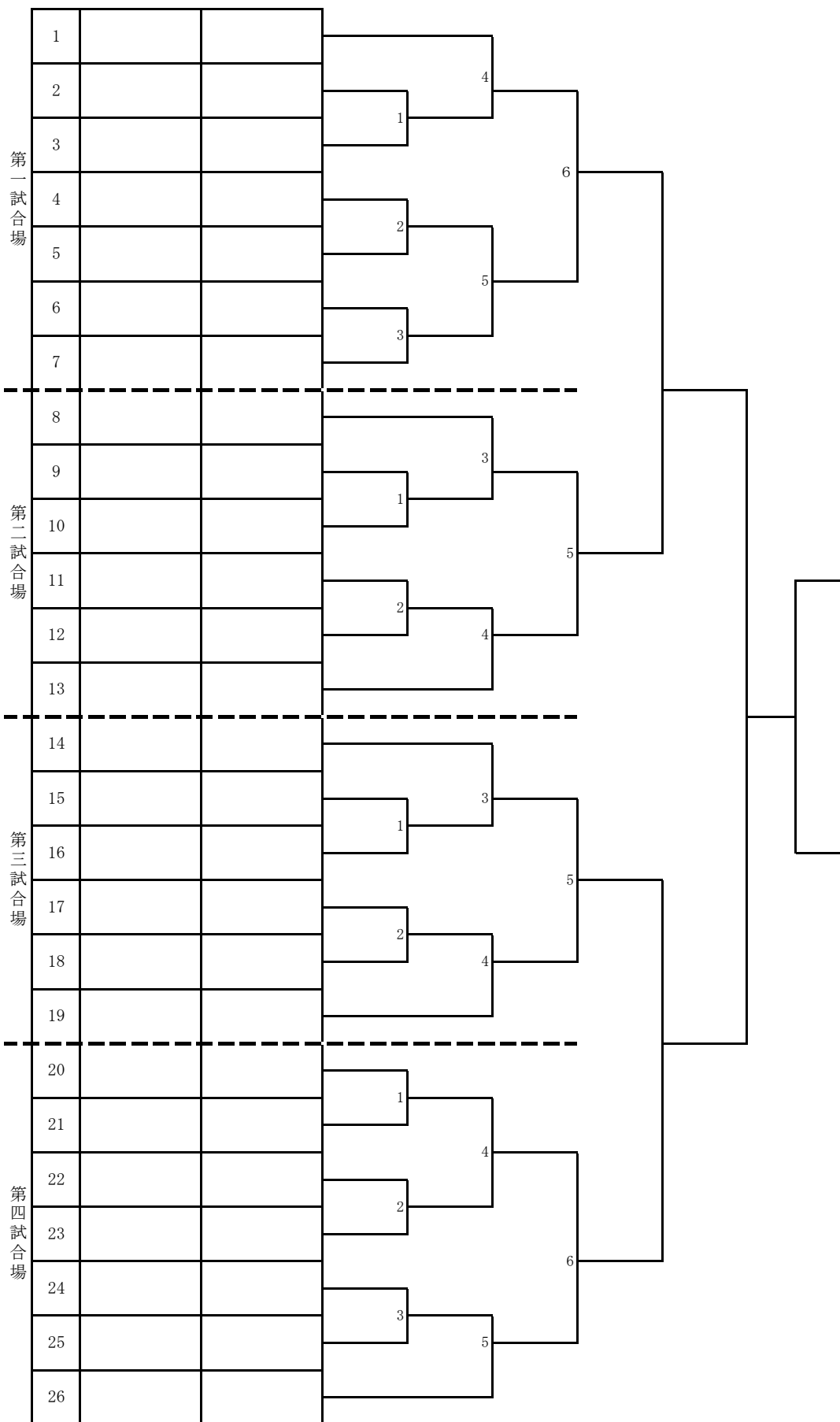


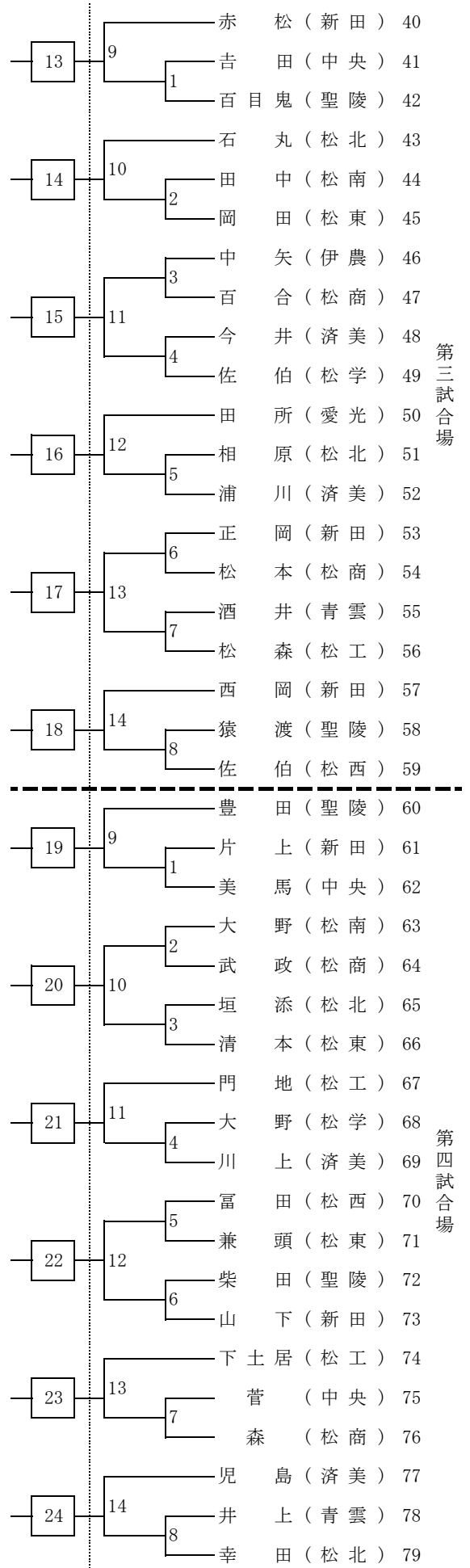
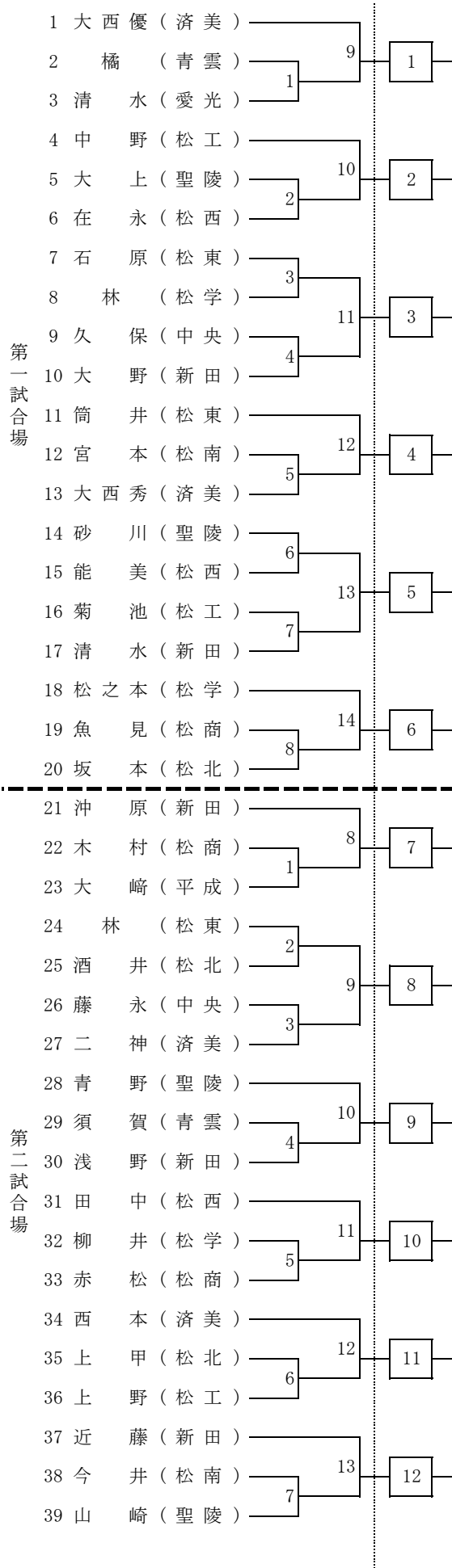
女子個人（県新人大会出場26名）



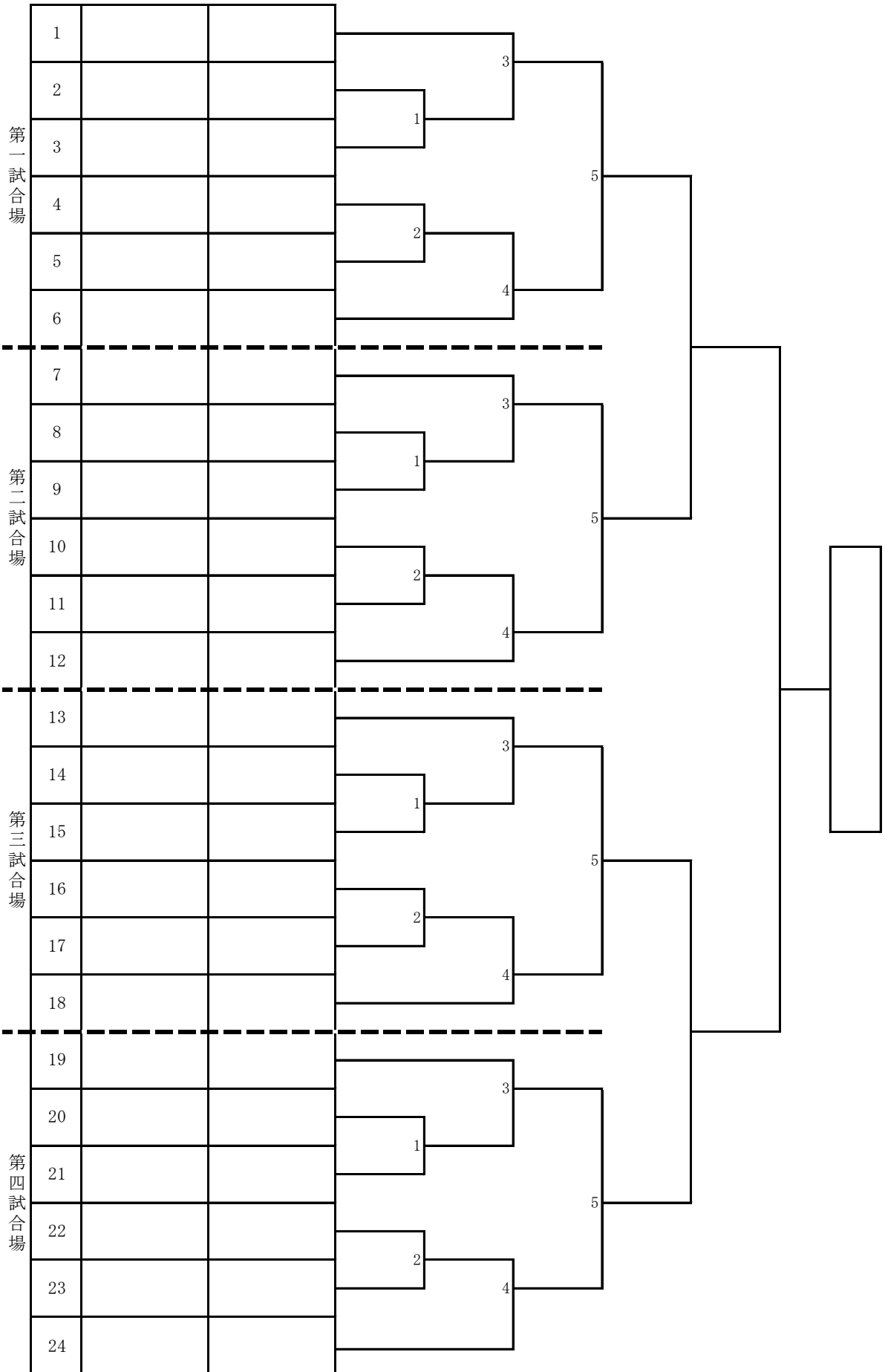
女子個人



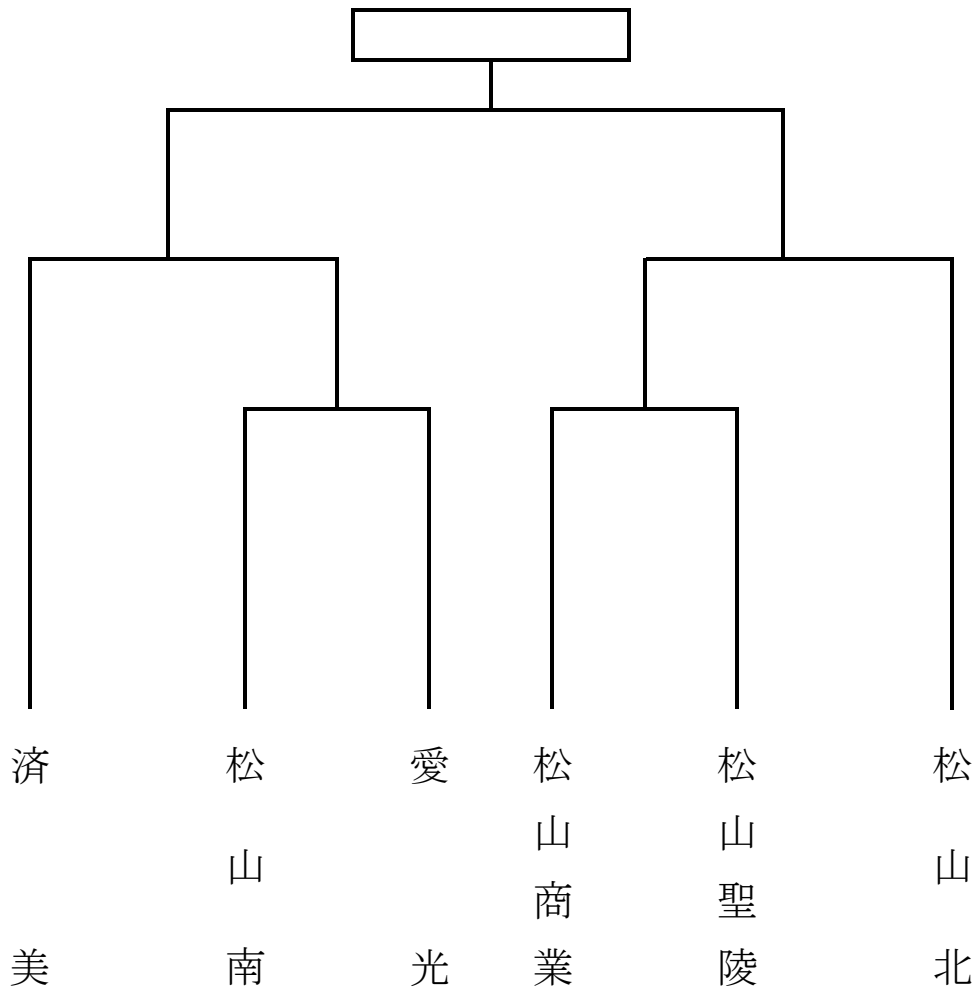
男子個人（県新人大会出場24名）



男子個人



女子団体



校名	先鋒	次鋒	中堅	副将	大将	勝敗数	取得本数	代表戦

