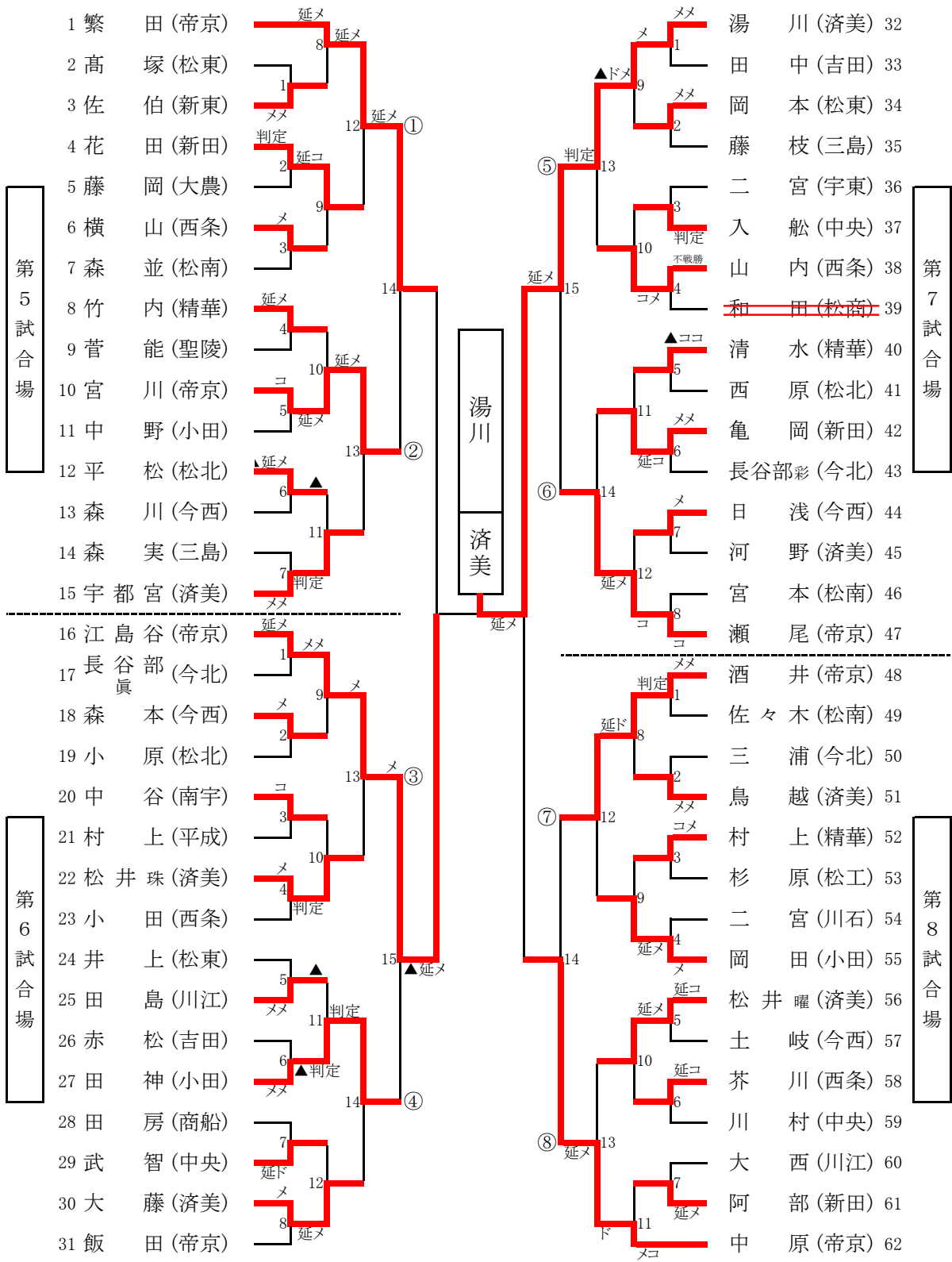
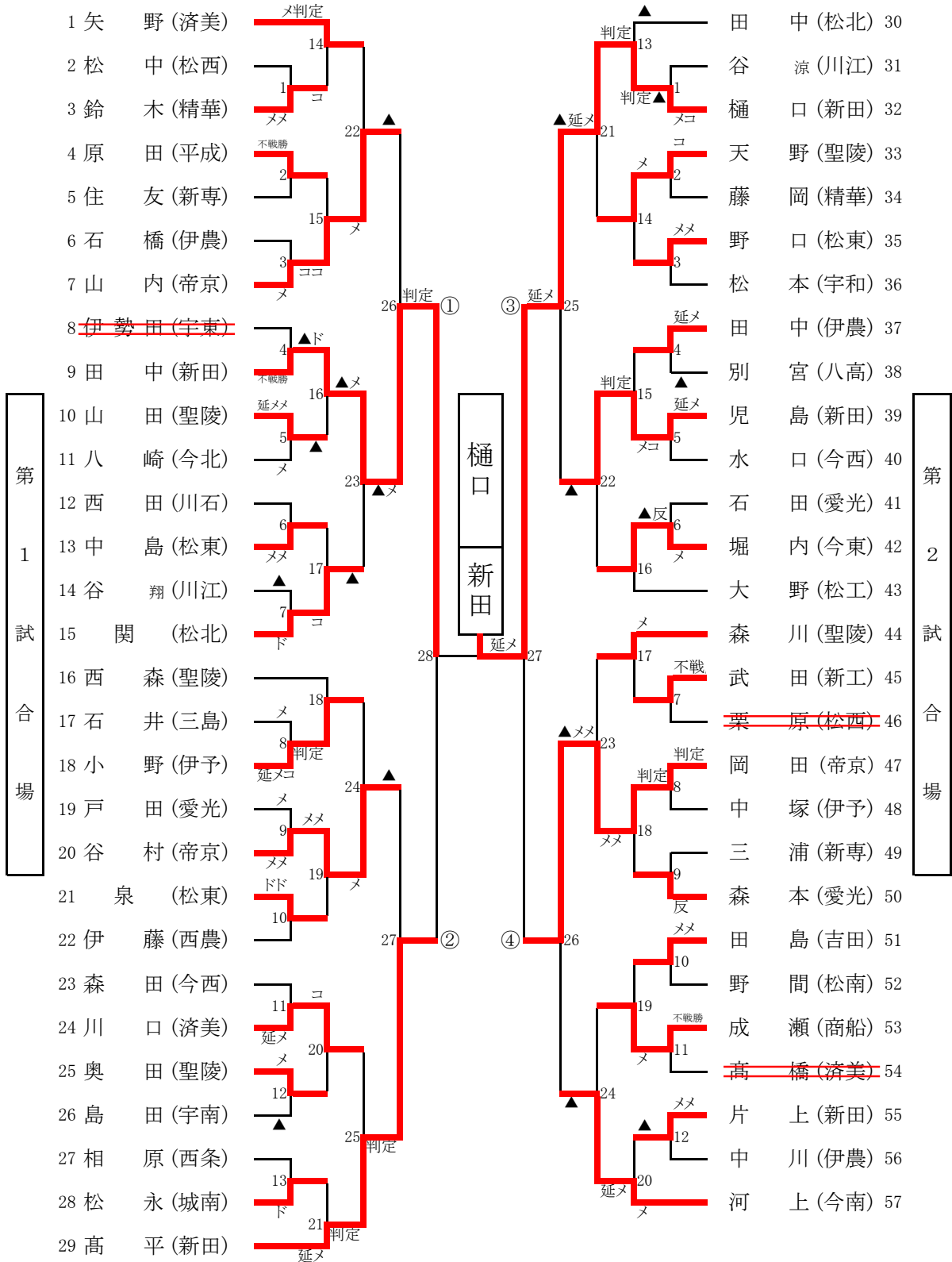


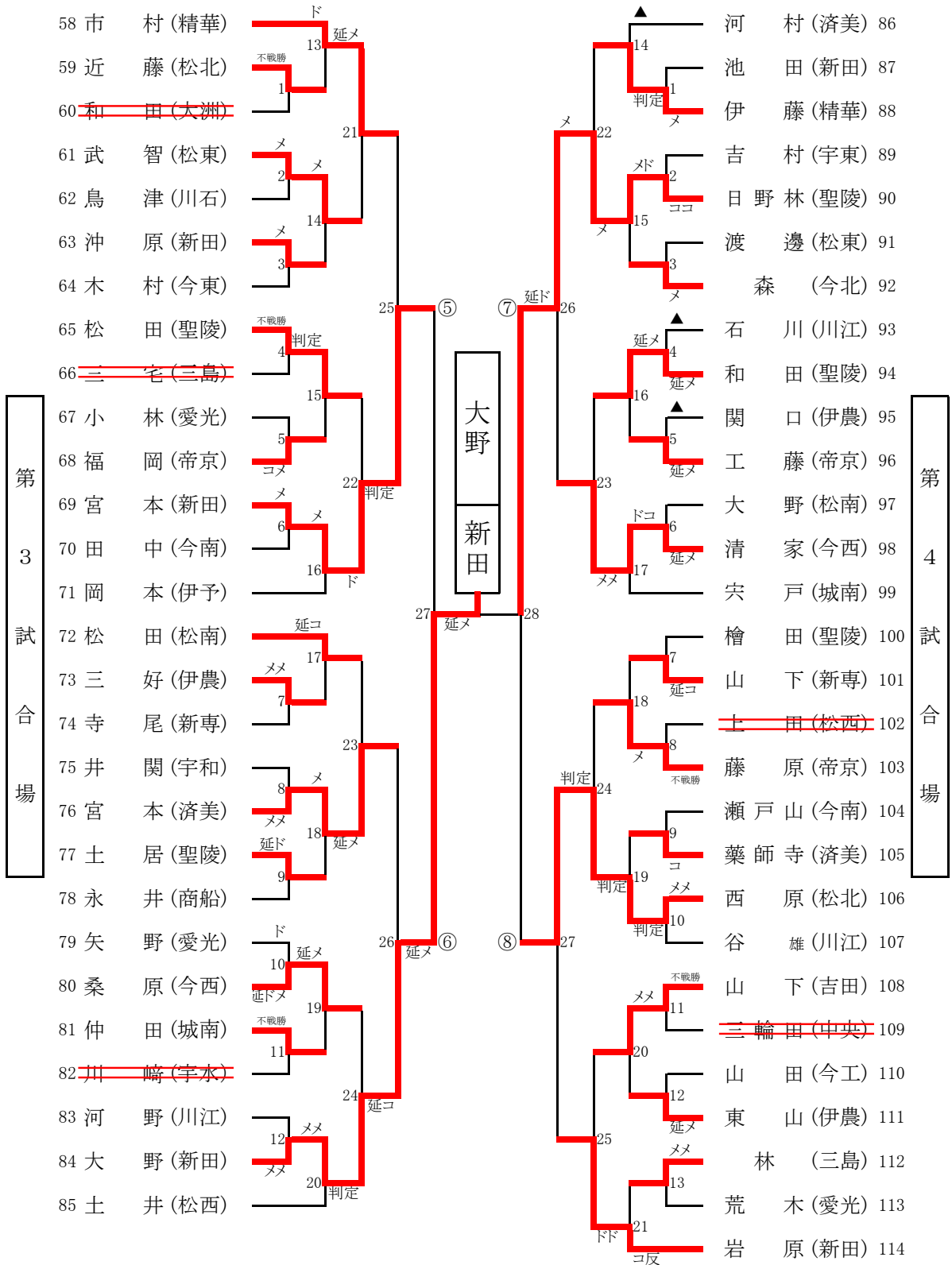
1年女子個人



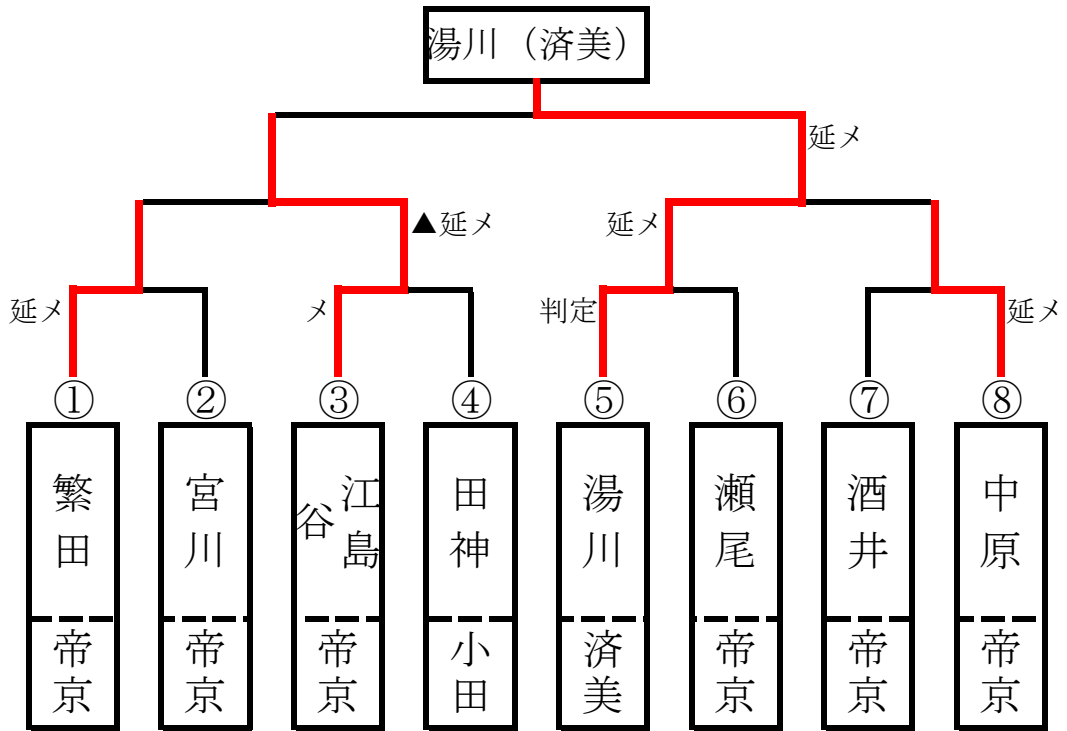
1年男子個人 (1)



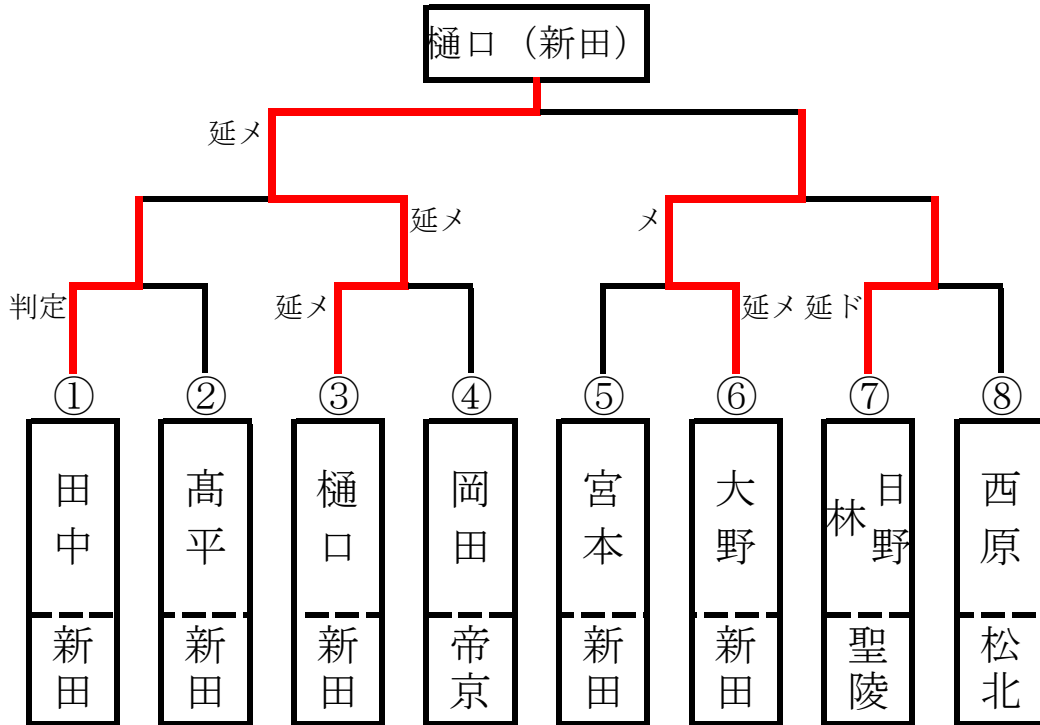
1年男子個人 (2)



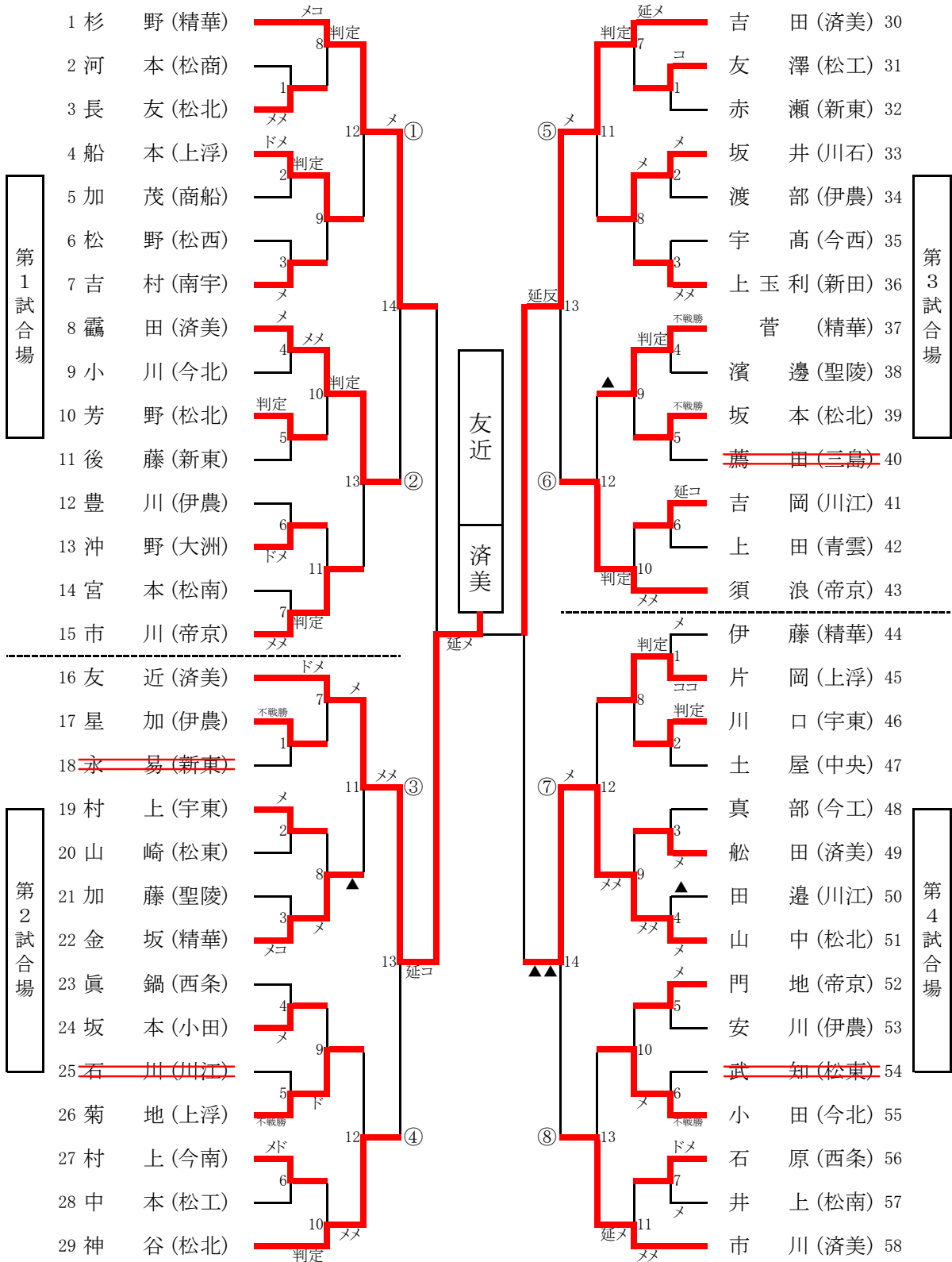
1年女子個人戦



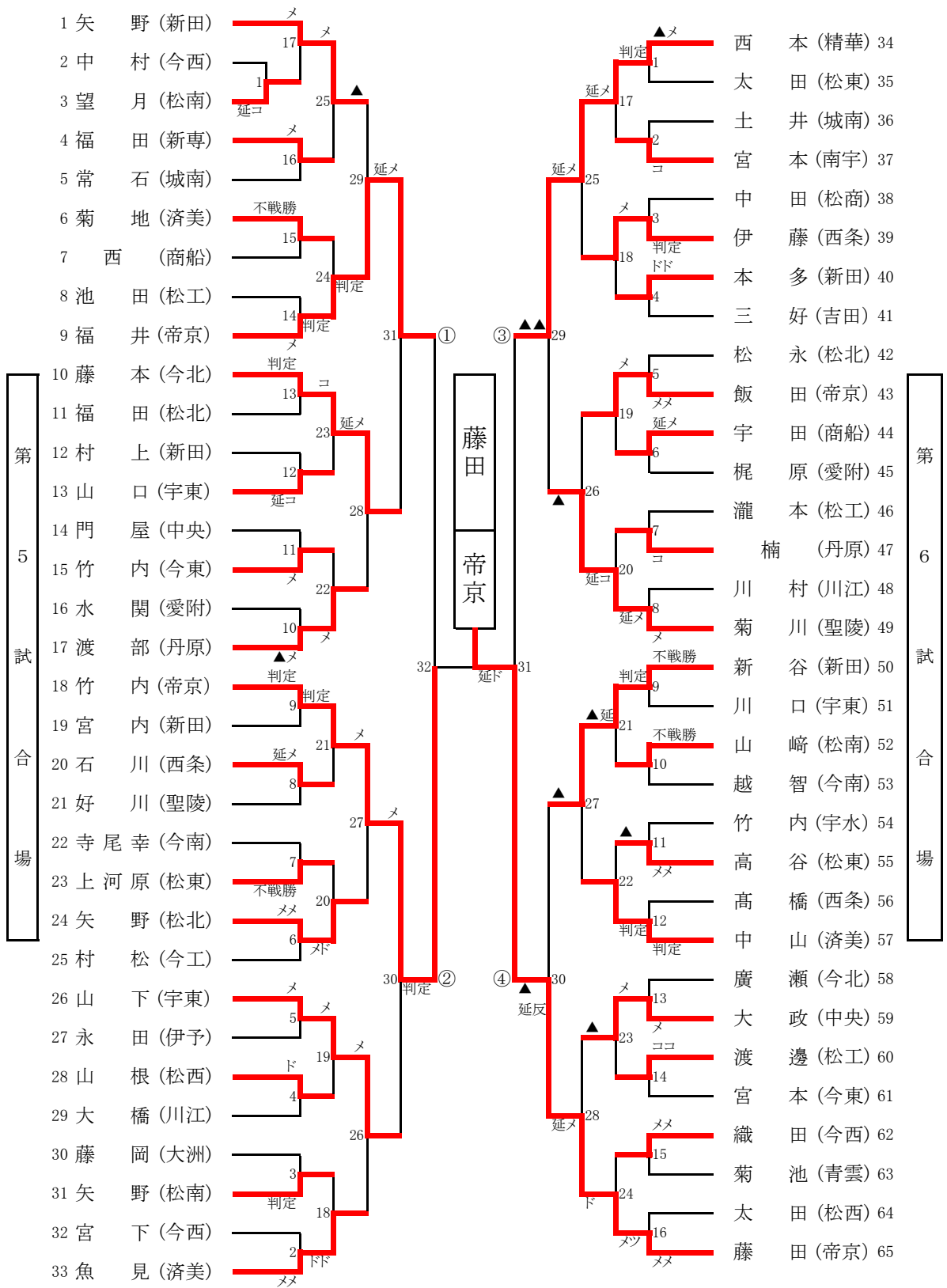
1年男子個人戦



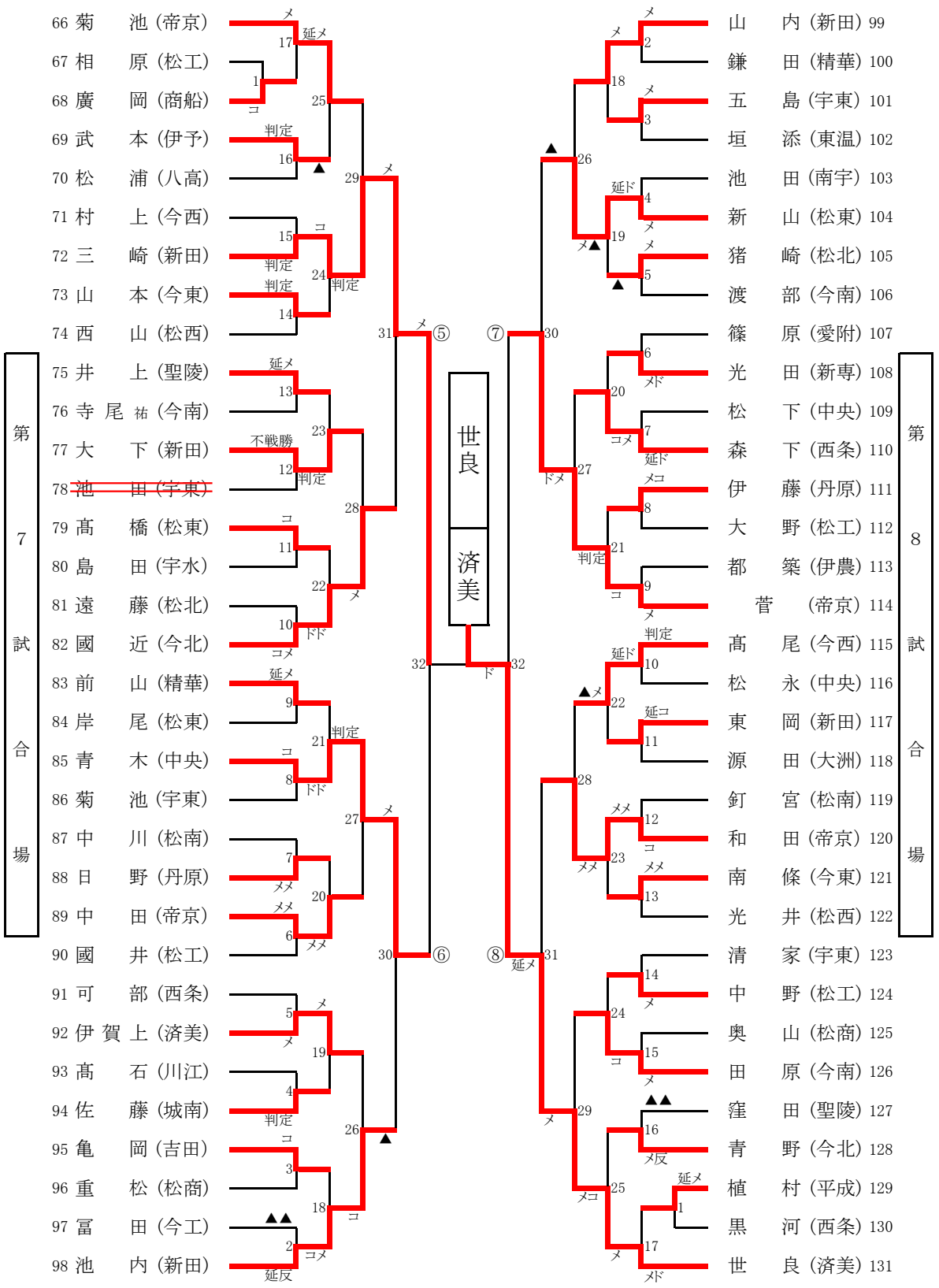
2年女子選手権



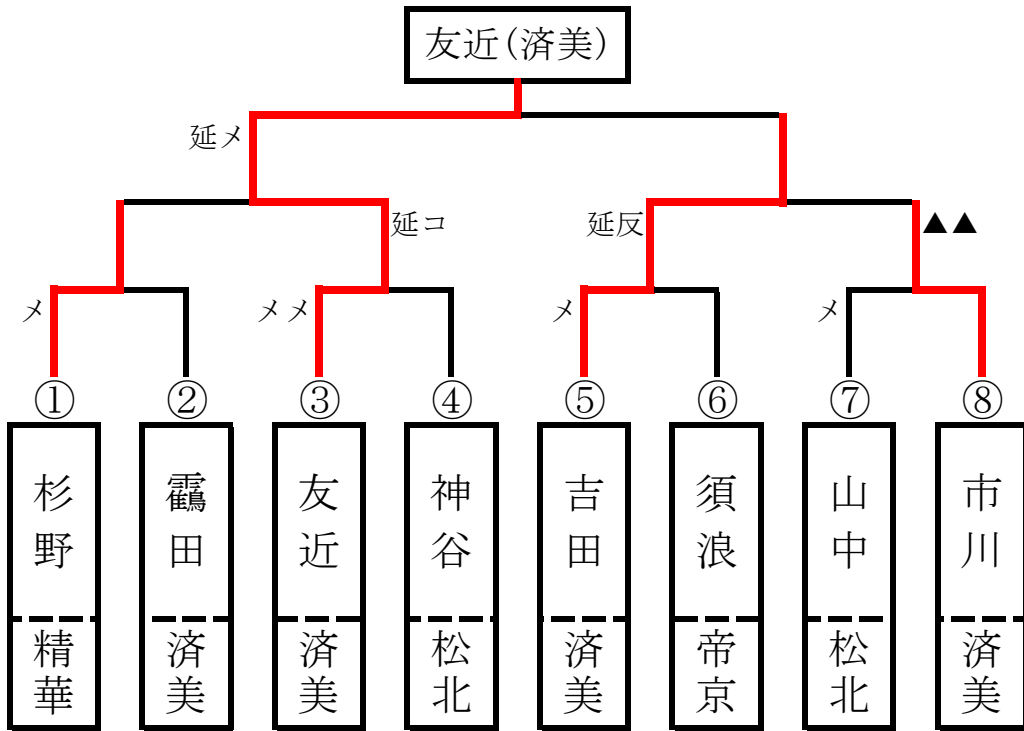
2年男子選手権 (1)



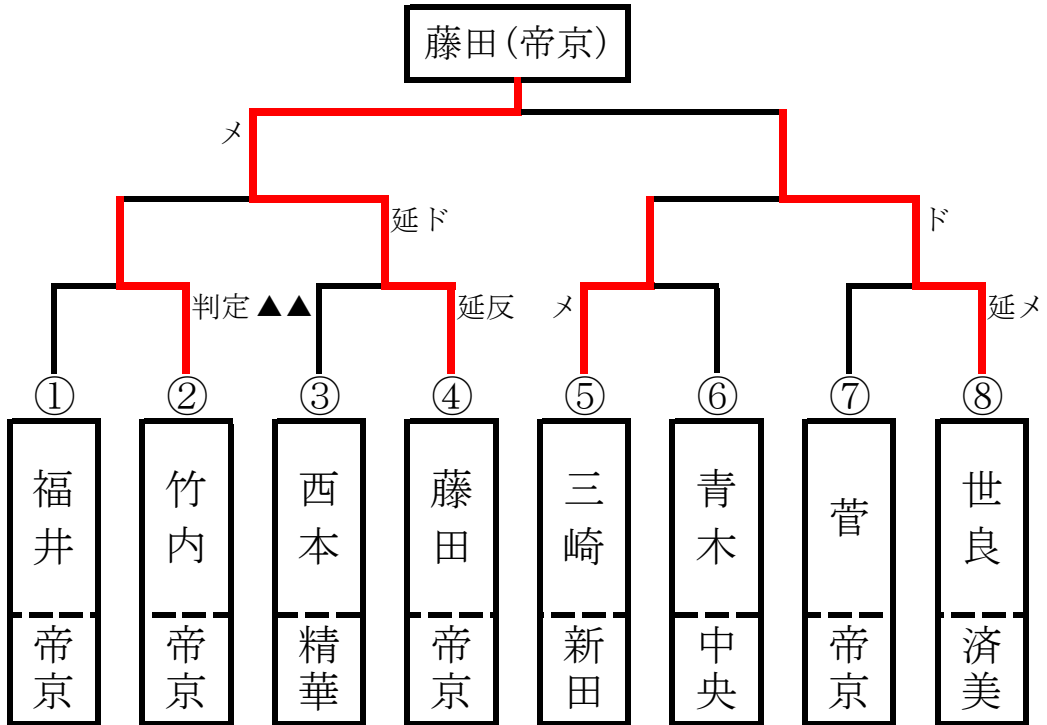
2年男子選手権 (2)



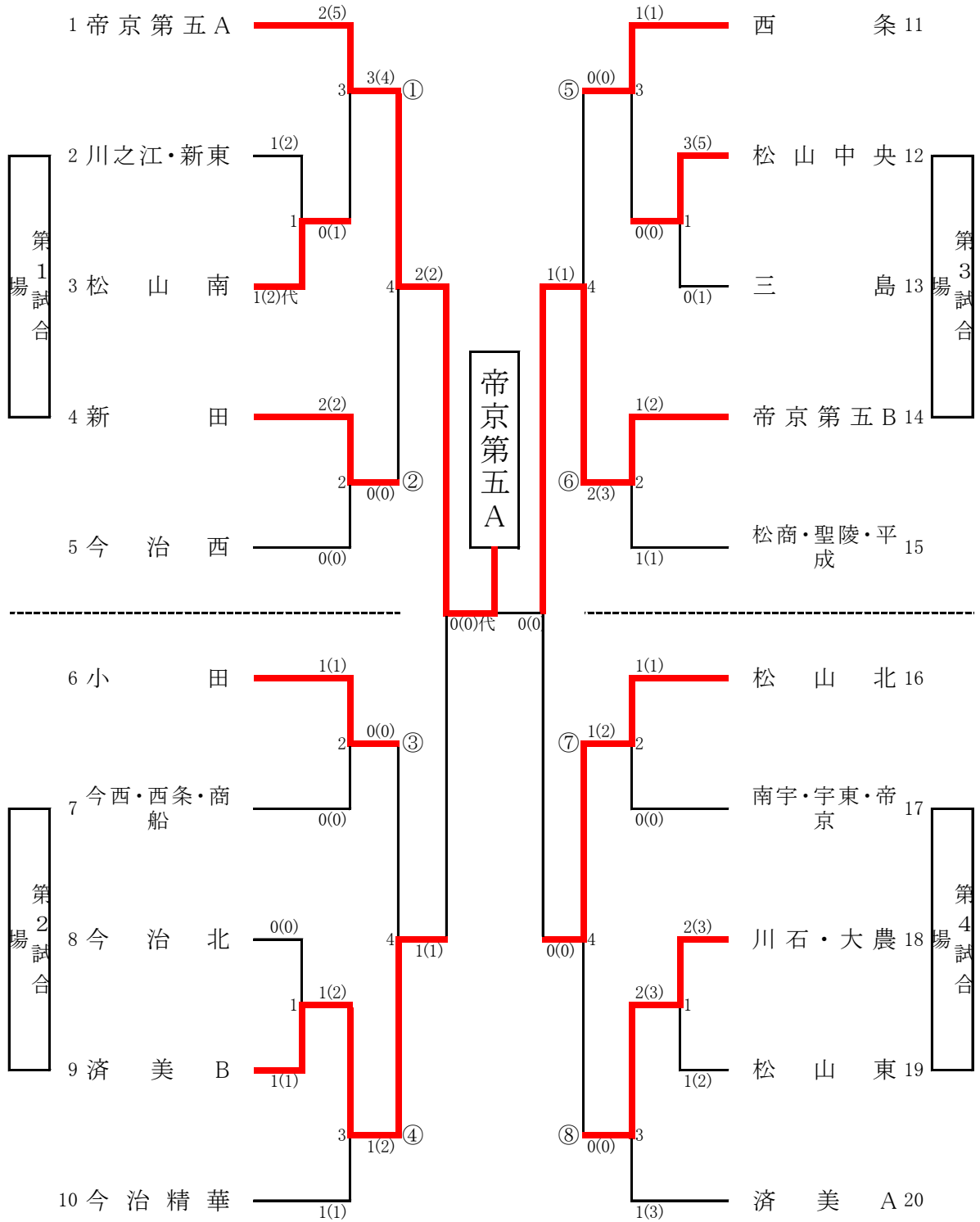
2年女子選手権



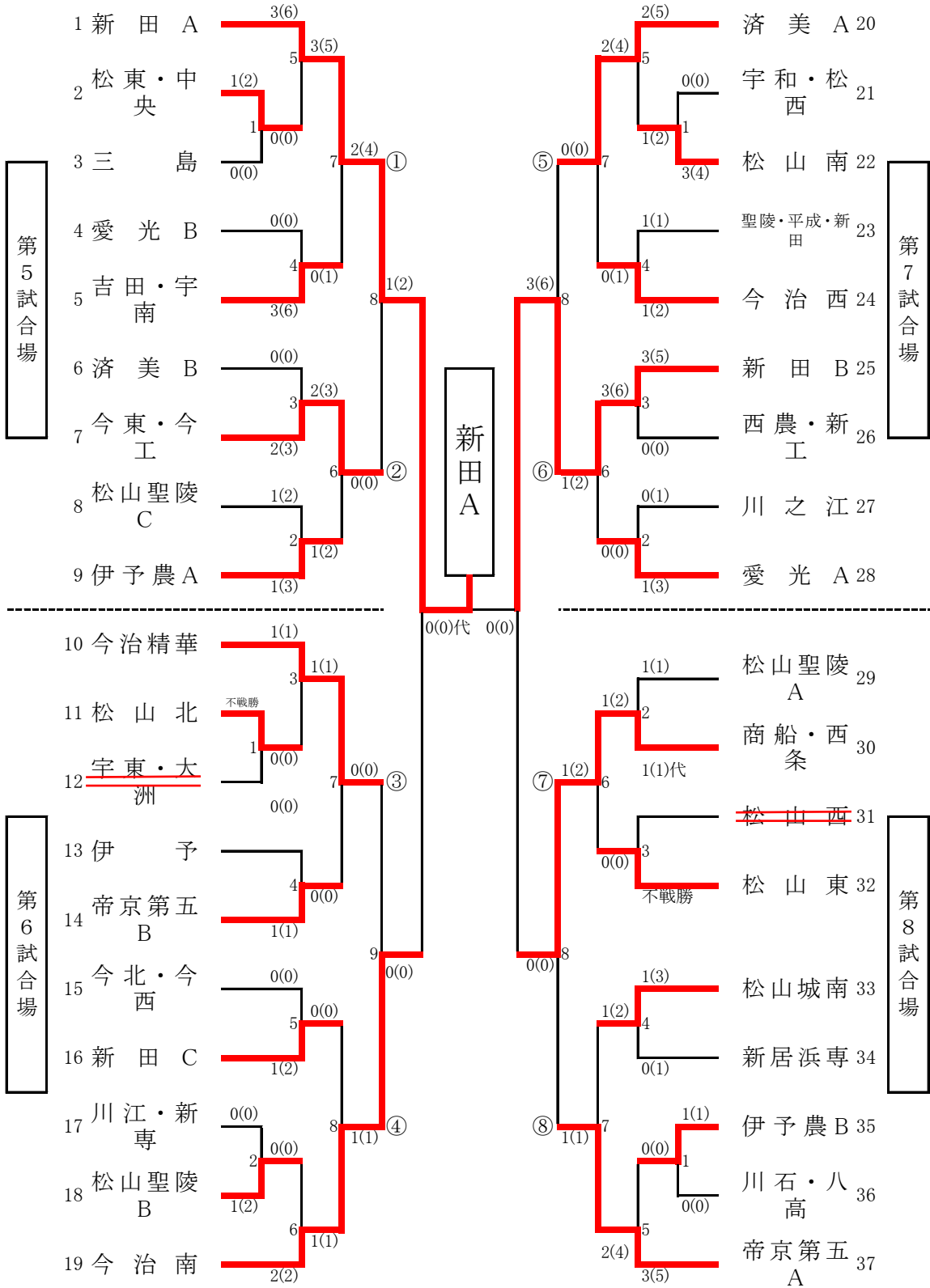
2年男子選手権



1年女子団体

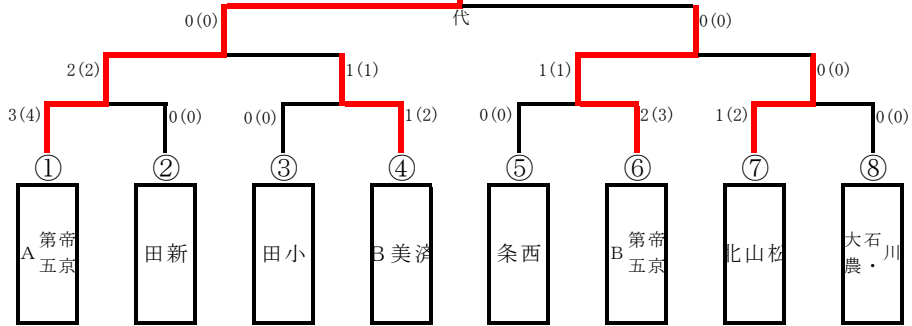


1年男子団体



女子団体戦

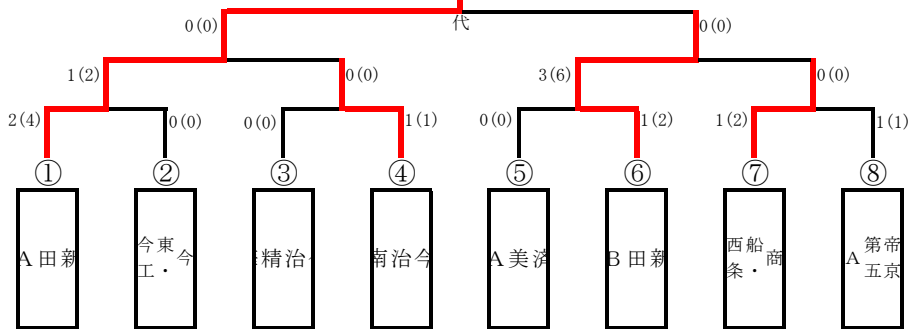
帝京第五A



| チーム名 | 先鋒 | 中堅 | 大将 | 勝敗数 | 取得本数 | 代表戦 |
|-------|----|----|-----|-----|------|-----|
| 帝京第五A | 瀬良 | 繁田 | 江島谷 | 0 | 0 | 江島谷 |
| | × | × | × | | | 下 |
| 帝京第五B | 飯田 | 宮川 | 中原 | 0 | 0 | 中原 |
| | × | × | × | | | 上 |

男子団体戦

新田A



| チーム名 | 先鋒 | 中堅 | 大将 | 勝敗数 | 取得本数 | 代表戦 |
|------|----|----|----|-----|------|-----|
| 新田A | 児島 | 高平 | 岩原 | 0 | 0 | 岩原 |
| | × | × | × | | | 下 |
| 新田B | 田中 | 沖原 | 大野 | 0 | 0 | 大野 |
| | × | × | × | | | 上 |