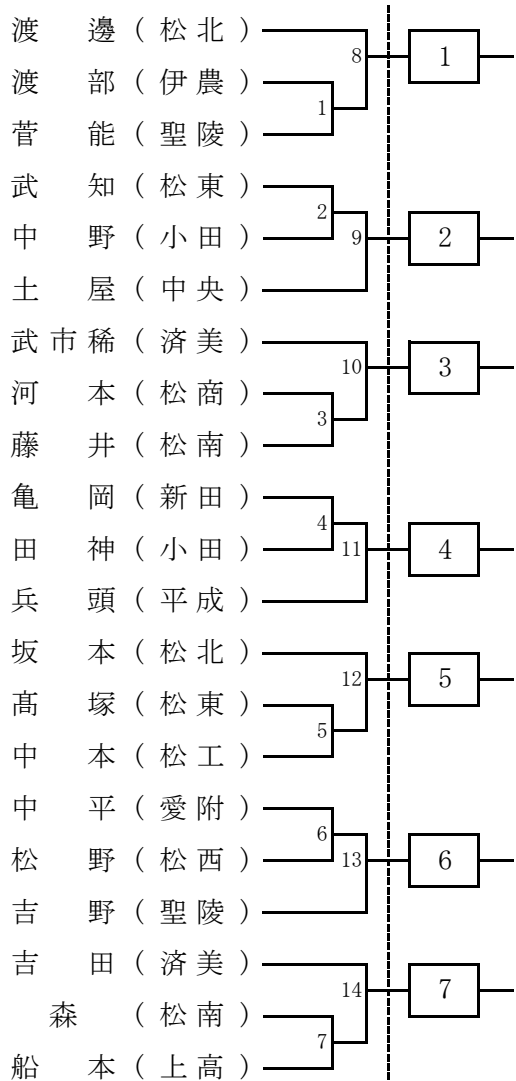
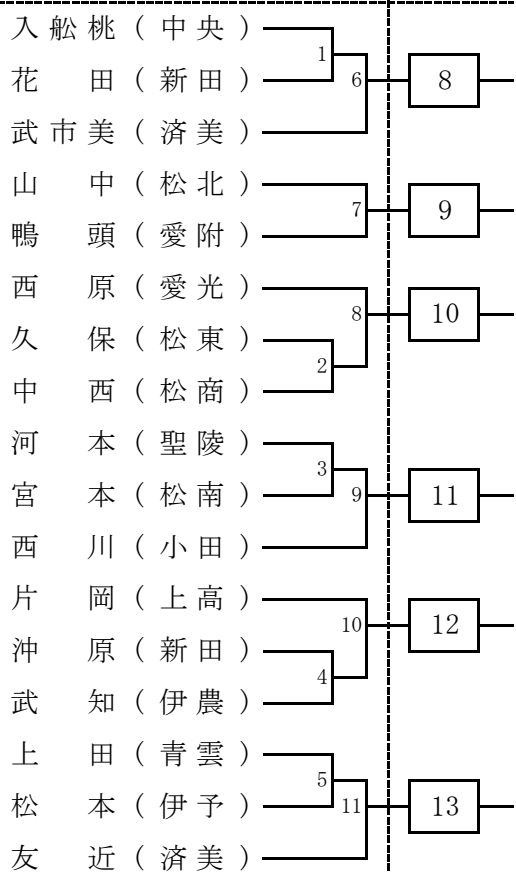


女子個人戦

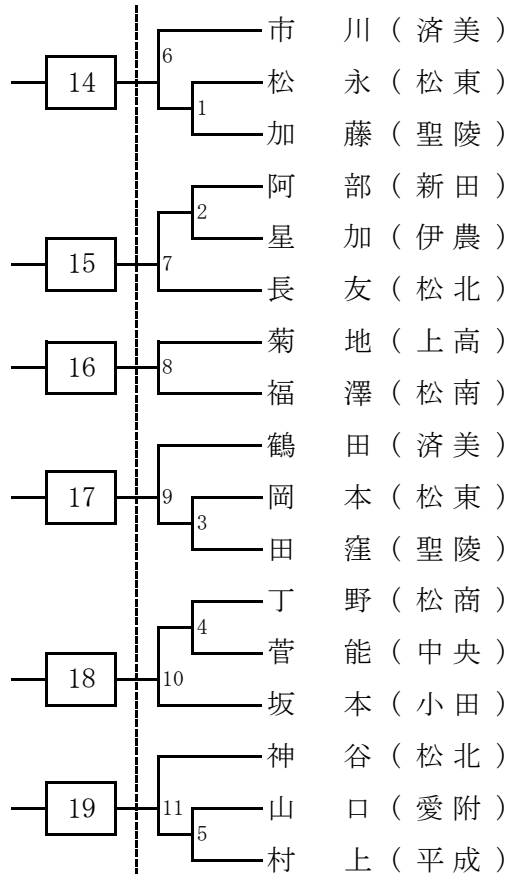
第一試合場



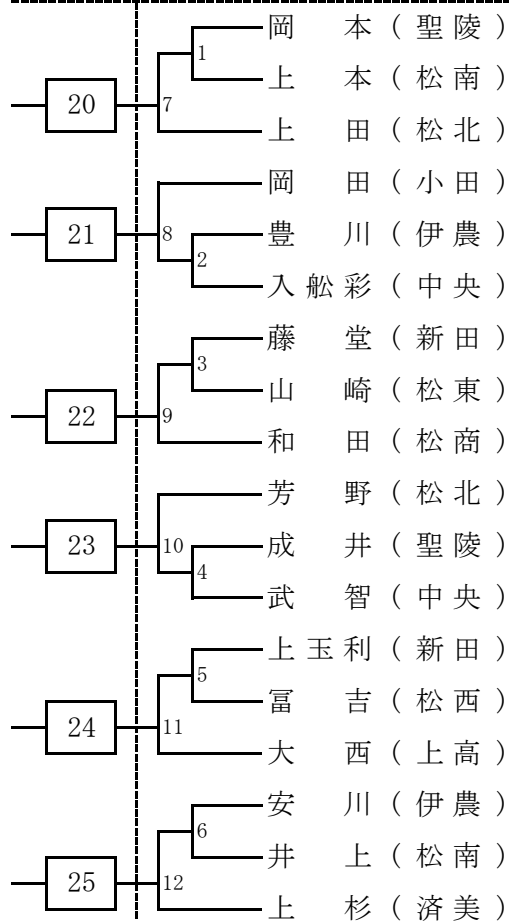
第二試合場



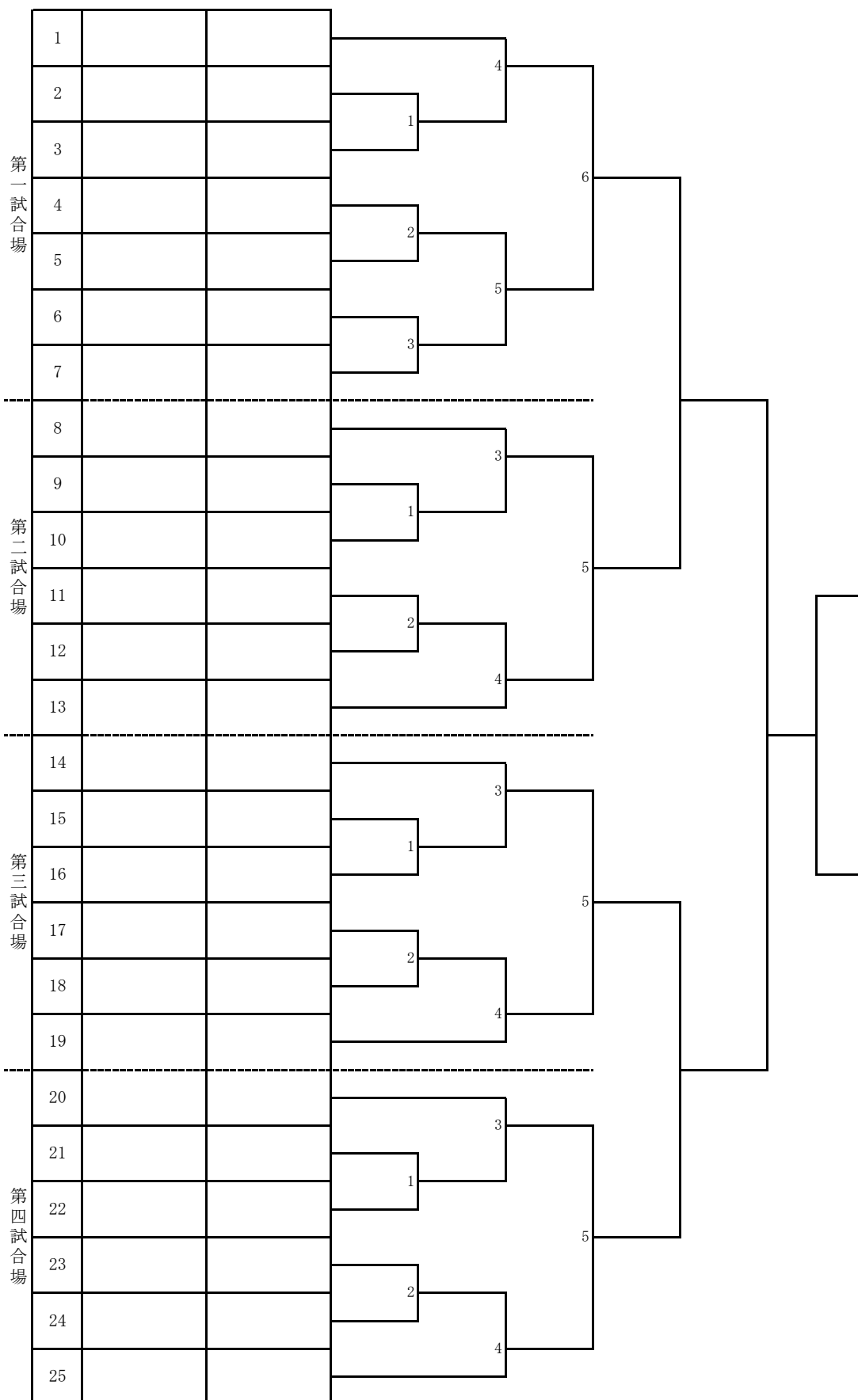
第三試合場



第四試合場



女子個人



男子個人戦

第一試合場

第二試合場

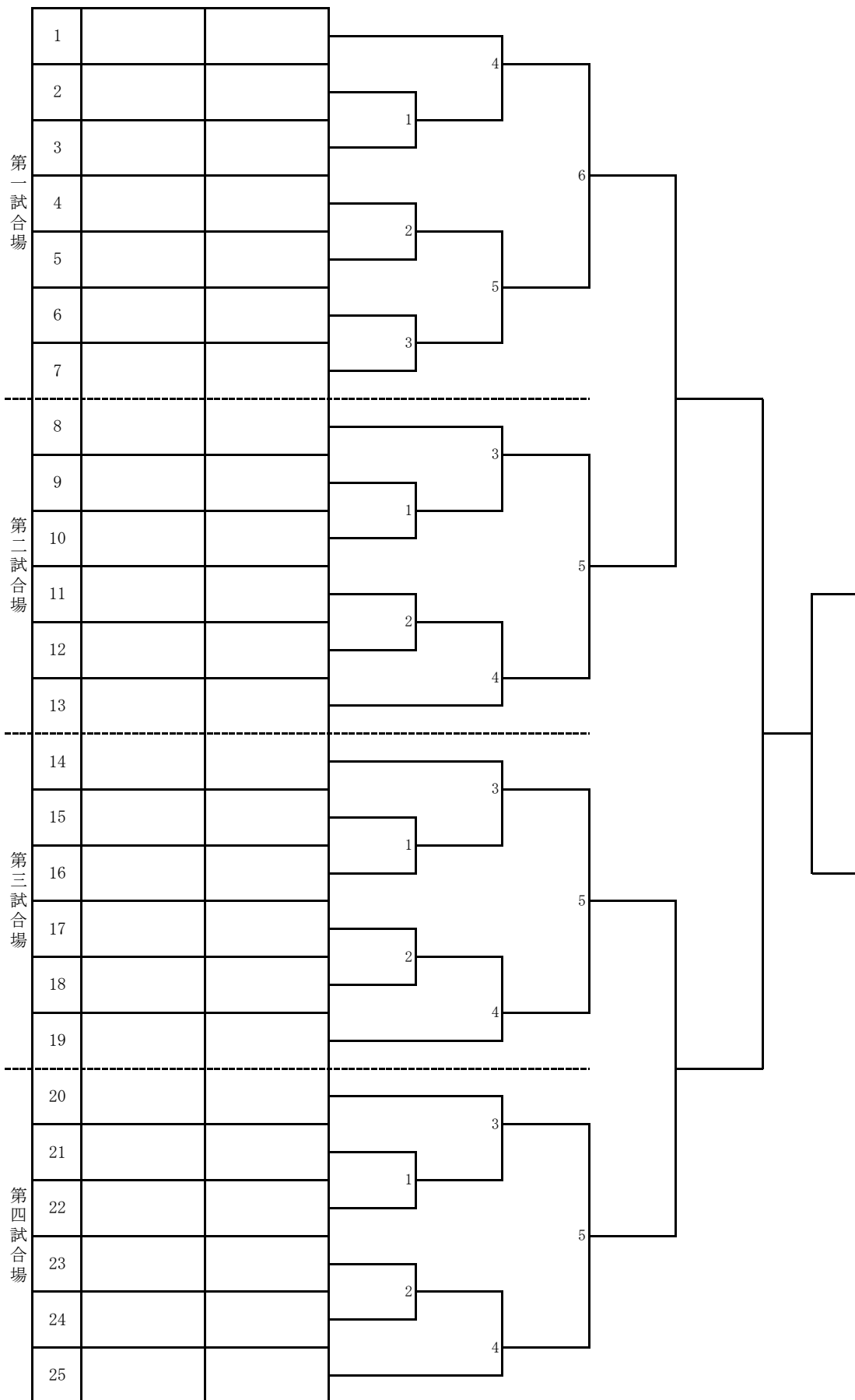
片善	山家	(新)	田)	9	23	1
三中	好川	(伊)	陵)	1		
岡中	本西	(松)	農)	2	24	2
穴上	戸田	(城)	央)	10		
曾岸	尾部	(松)	南)	11	25	3
矢福	野積	(新)	美)	3		
世植	良本	(松)	西)	12	26	4
渡奥	山西	(平)	田)	11		
大齋	藤崎	(新)	東)	13	27	5
三天	野月	(松)	南)	12		
望渡	田岡	(小)	工)	14	27	6
和福	田添	(東)	雲)	4		
池垣	藤居	(城)	陵)	15	29	7
佐土	池川	(新)	附)	7		
菊菊	宮芝	(愛)	北)	20	22	8
高石	田木	(中)	西)	8		
青西	山野	(伊)	予)	22	19	9
小片	岡山	(伊)	農)	7		
東淺	野野	(聖)	東)	1	20	10
永中	塚田	(伊)	北)	9		
守太	田野	(松)	工)	2	21	11
大山	金子	(東)	美)	11		
金菅	竹野	(愛)	光)	3	22	12
佐矢	政誠	(中)	商)	12		
大中山	本井	(松)	農)	13	23	13
永渡	原木	(愛)	光)	15		
梶荒	本崎	(聖)	南)	5	24	14
森塩	永谷	(松)	東)	16		
松高	田好	(新)	中)	17	24	15
福三	永富	(松)	南)	6		
松納	宮山	(平)	成)	18	25	16
二西	山	(濟)	美)	18		

池島	見袋	(新)	田)	8	20	14
水松	袋関	(愛)	陵)	1		
栗清	下原	(中)	西)	2	21	15
加横	水地	(松)	工)	9		
山藤	田下	(伊)	美)	10	22	16
常矢	石野	(松)	東)	3		
竹石	丸田	(愛)	光)	11	23	17
松近	藤部	(松)	北)	12		
渡都	築川	(伊)	農)	13	24	18
梅桜	木本	(小)	田)	14		
武猪	野那	(新)	予)	15	25	19
忽上	山松	(伊)	北)	16		
重水	口村	(松)	商)	17	25	20
植石	井山	(中)	工)	18		
新土	井島	(平)	成)	19	20	21
中和	泉田	(松)	東)	8		
仲緒	方中	(新)	南)	9	21	22
田伊	藤根	(聖)	陵)	10		
山片	岡垣	(伊)	農)	11	22	23
檜戸	田川	(濟)	美)	12		
浦友	澤田	(松)	西)	13	23	24
原好	川原	(東)	温)	14		
西石	本田	(新)	田)	15	24	25
永大中	川龍	(愛)	光)	16		
亀関	岡口	(中)	央)	17	25	14
川武	井智	(濟)	美)	18		
小瀧	林本	(平)	成)	19	25	15
段篠	上原	(松)	南)	10		
富中	永田	(伊)	予)	11	25	16
中光	村井	(松)	北)	12		
二	宮	(伊)	農)	13	25	17
		(濟)	美)	14		

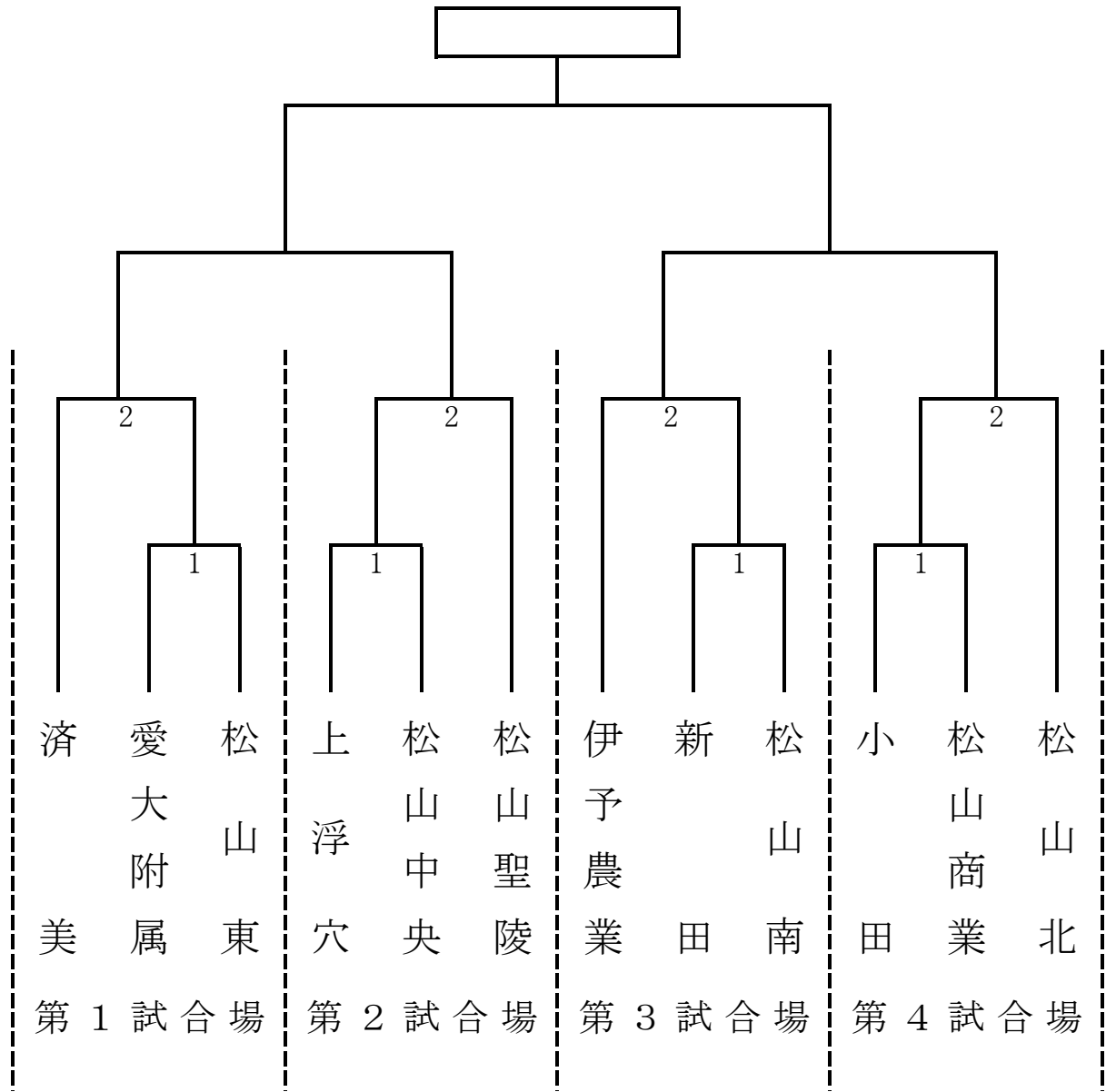
第三試合場

第四試合場

男子個人



女子団体



校名	先鋒	次鋒	中堅	副将	大将	勝敗数	取得本数	代表戦

