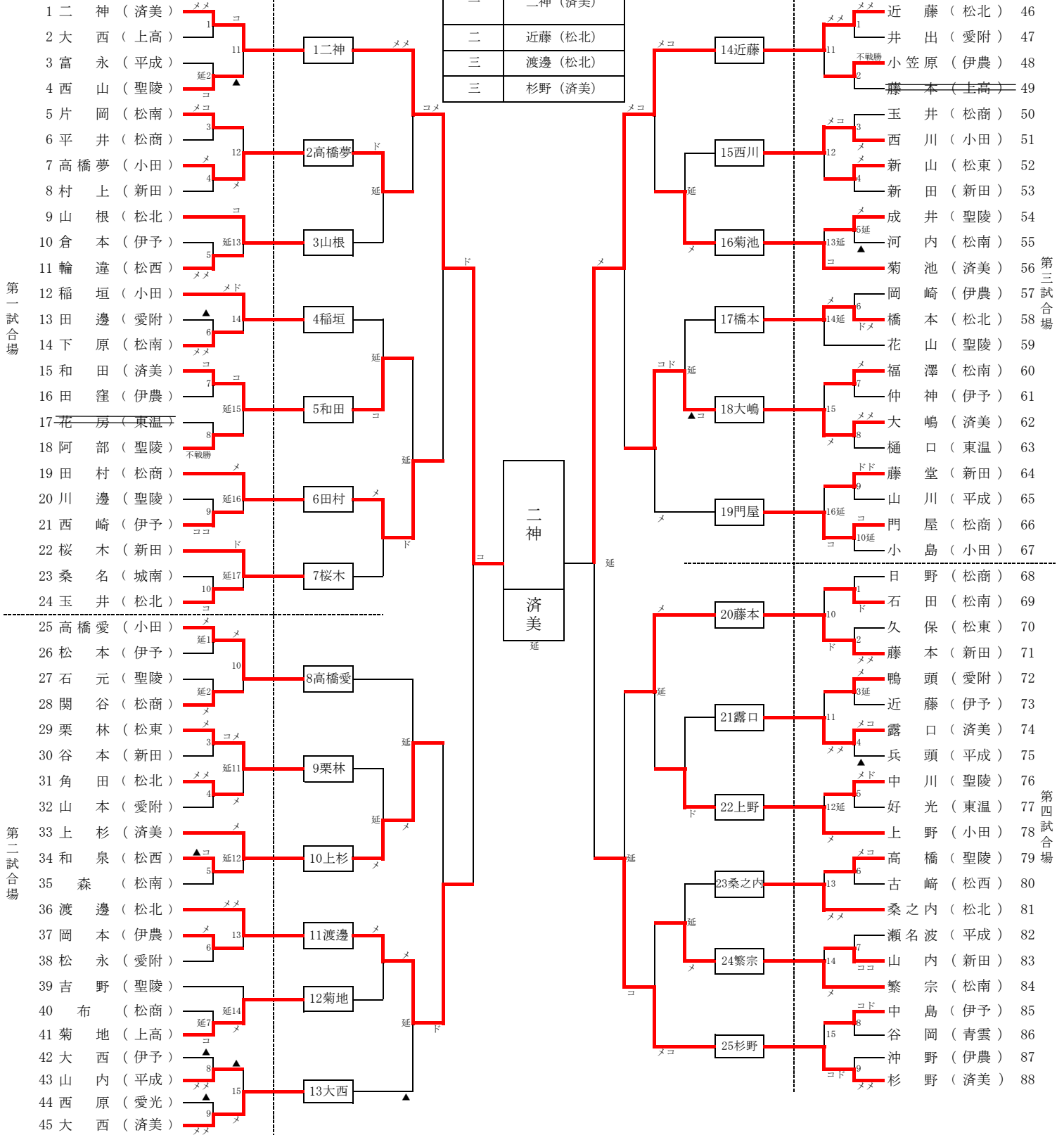


女子個人



第一試合場

第二試合場

第三試合場

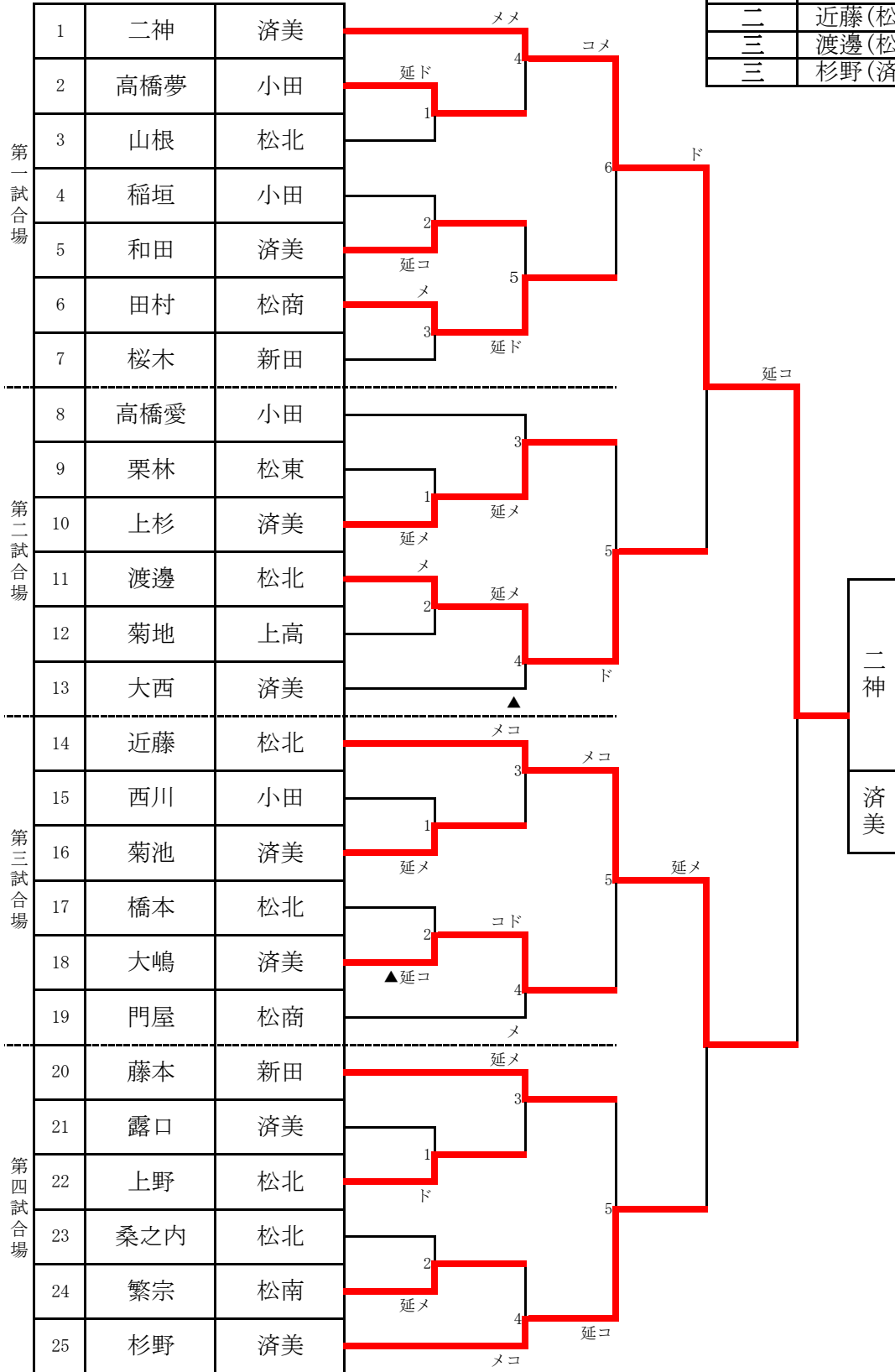
第四試合場

平成28年度愛媛県高等学校総合体育大会 中予地区予選会

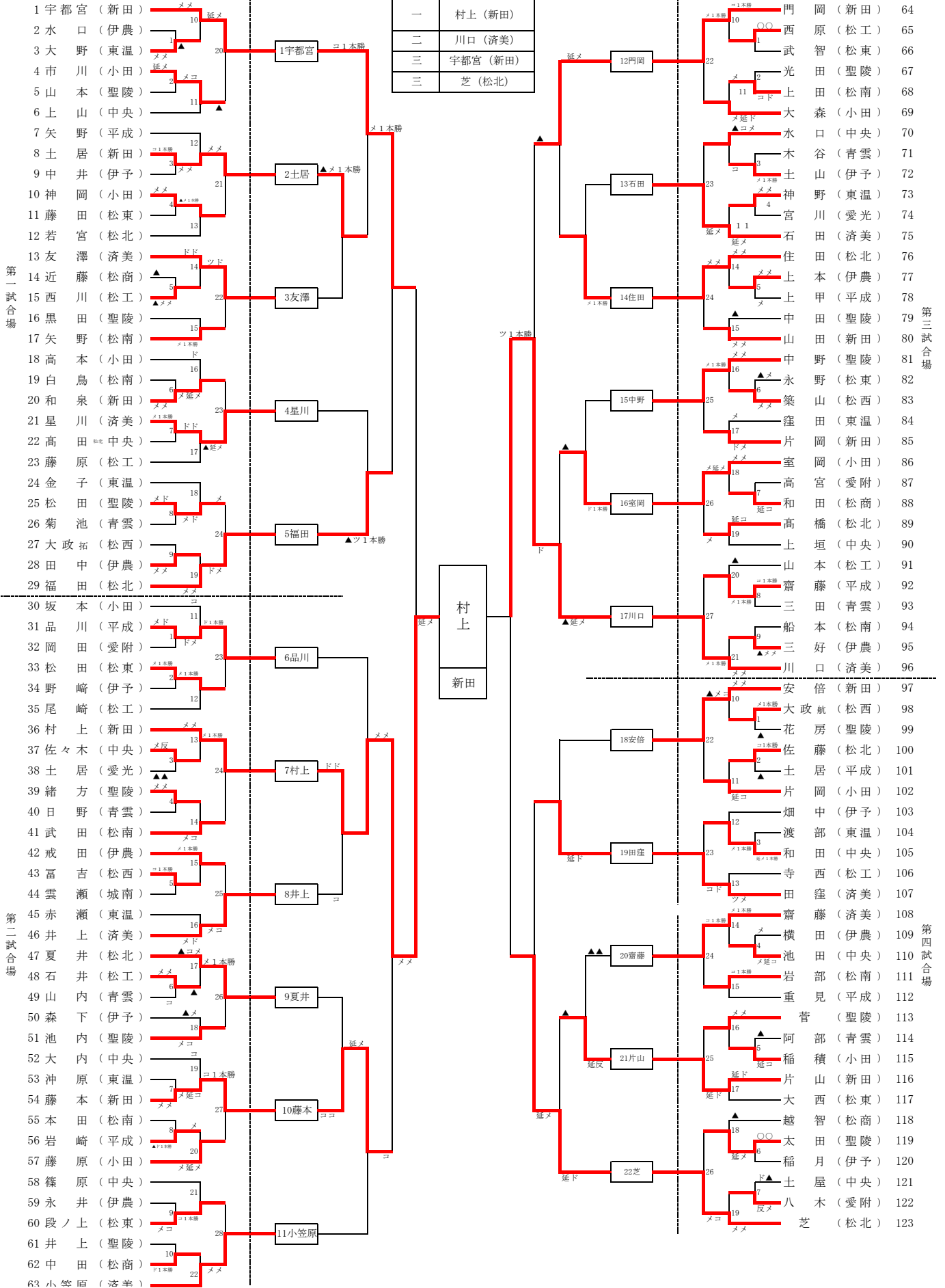
平成28年4月24日 於 愛媛県武道館

女子個人

| | |
|---|--------|
| 一 | 二神(済美) |
| 二 | 近藤(松北) |
| 三 | 渡邊(松北) |
| 三 | 杉野(済美) |



男子個人戦



第一試合場

第二試合場

第三試合場

第四試合場

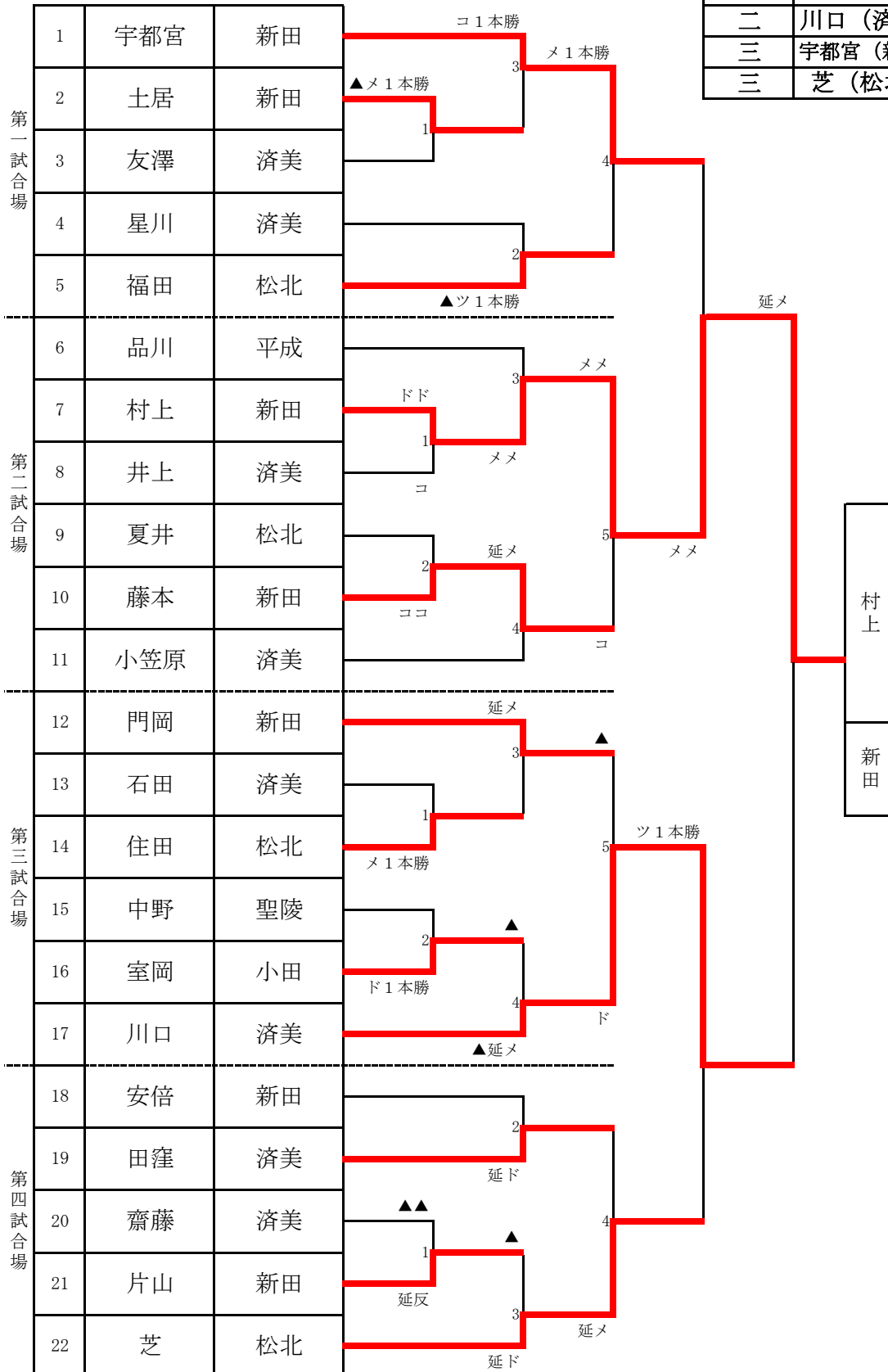
平成28年度愛媛県高等学校総合体育大会 中予地区予選会

平成28年4月24日

於 愛媛県武道館

男子個人

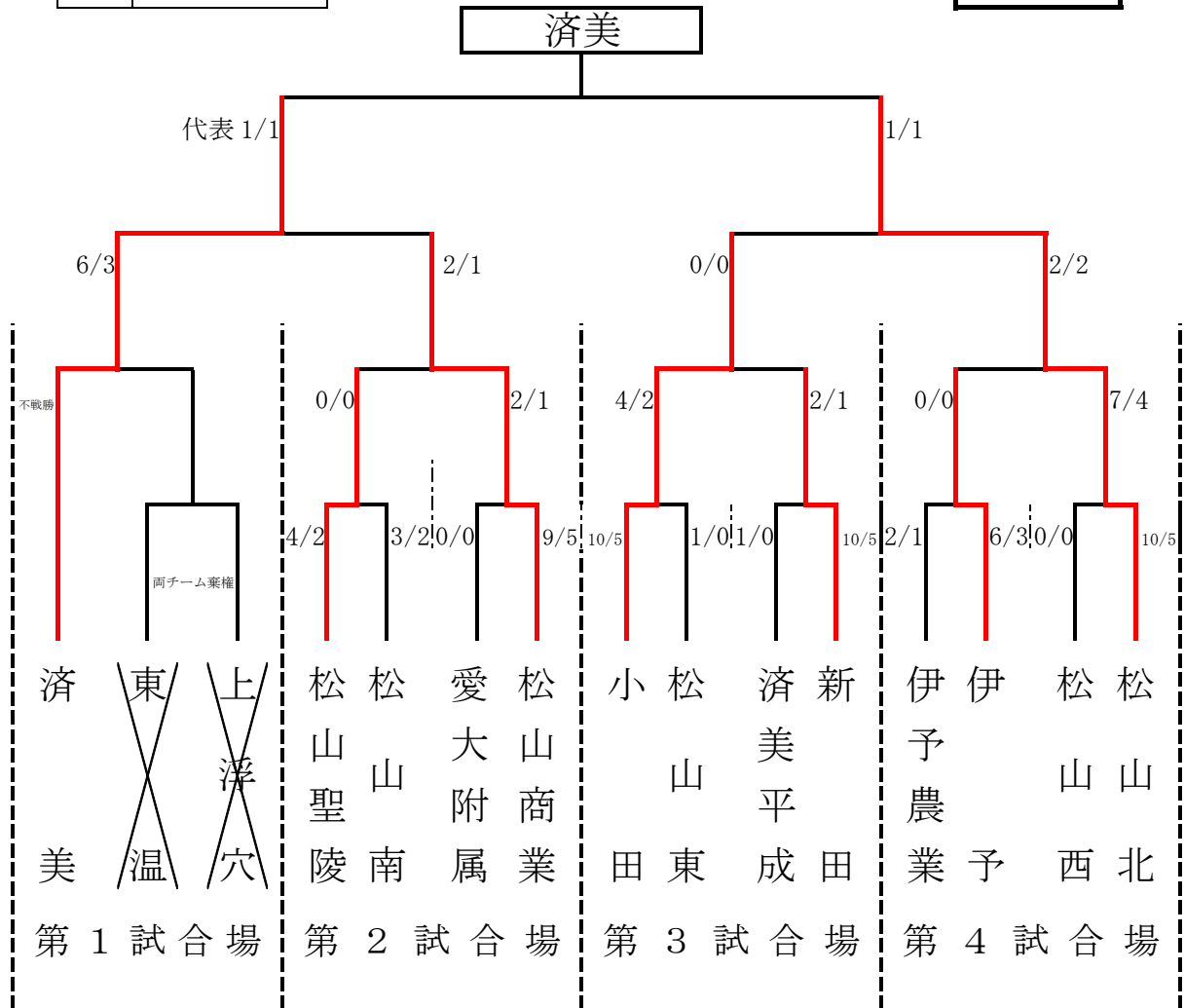
| | |
|---|----------|
| 一 | 村上 (新田) |
| 二 | 川口 (済美) |
| 三 | 宇都宮 (新田) |
| 三 | 芝 (松北) |



| | |
|---|------|
| 一 | 済美 |
| 二 | 松山北 |
| 三 | 松山商業 |
| 三 | 小田 |

女子団体

本数/勝数

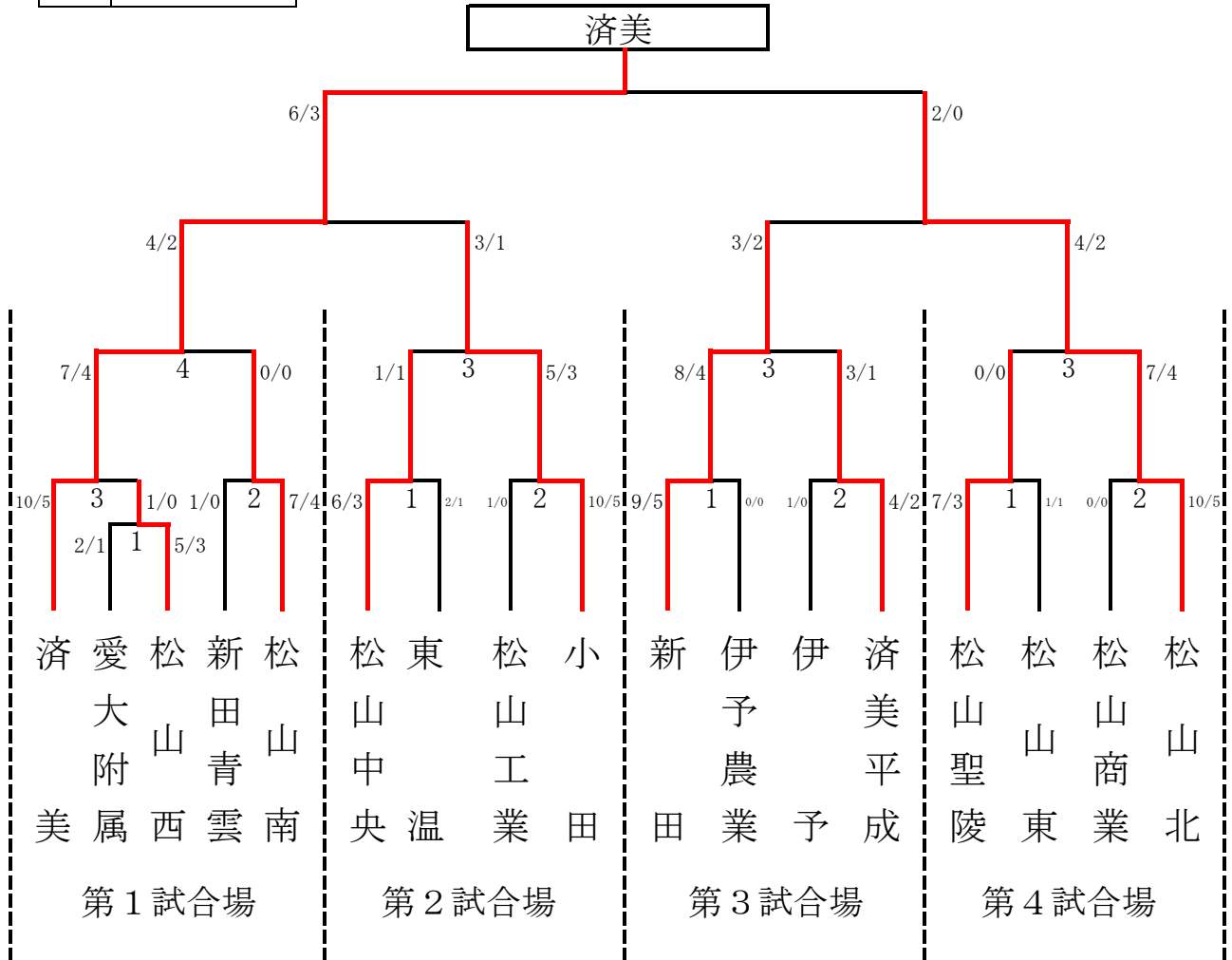


| 校名 | 先鋒 | 次鋒 | 中堅 | 副将 | 大将 | 勝敗数 | 取得本数 | 代表戦 |
|----|----|-----|-----|----|-----|-----|------|-----|
| 済美 | 大西 | 和田 | 大嶋 | 二神 | 杉野 | 1 | 1 | 杉野 |
| | | | ▲ | ▲ | (X) | | | (下) |
| 松北 | | | 一本勝 | | 一本勝 | 1 | 1 | |
| | 渡邊 | 桑之内 | 橋本 | 山根 | 近藤 | | | 近藤 |

| | |
|---|-----|
| 一 | 済美 |
| 二 | 松山北 |
| 三 | 小田 |
| 三 | 新田 |

男子団体

本数/勝数



| 校名 | 先鋒 | 次鋒 | 中堅 | 副将 | 大将 | 勝敗数 | 取得本数 | 代表戦 |
|----|----|-----|----|----|----|-----|------|-----|
| 済美 | 齋藤 | 小笠原 | 井上 | 田窪 | 川口 | 3 | 6 | |
| | メ | メ | メ | ド | ド | | | コ |
| 松北 | 若宮 | 住田 | 夏井 | 福田 | 芝 | 0 | 2 | |
| | メ | | | | コ | | | |